

Teilekatalog * Catalogue de pièces détachées * Exploded view of spare parts

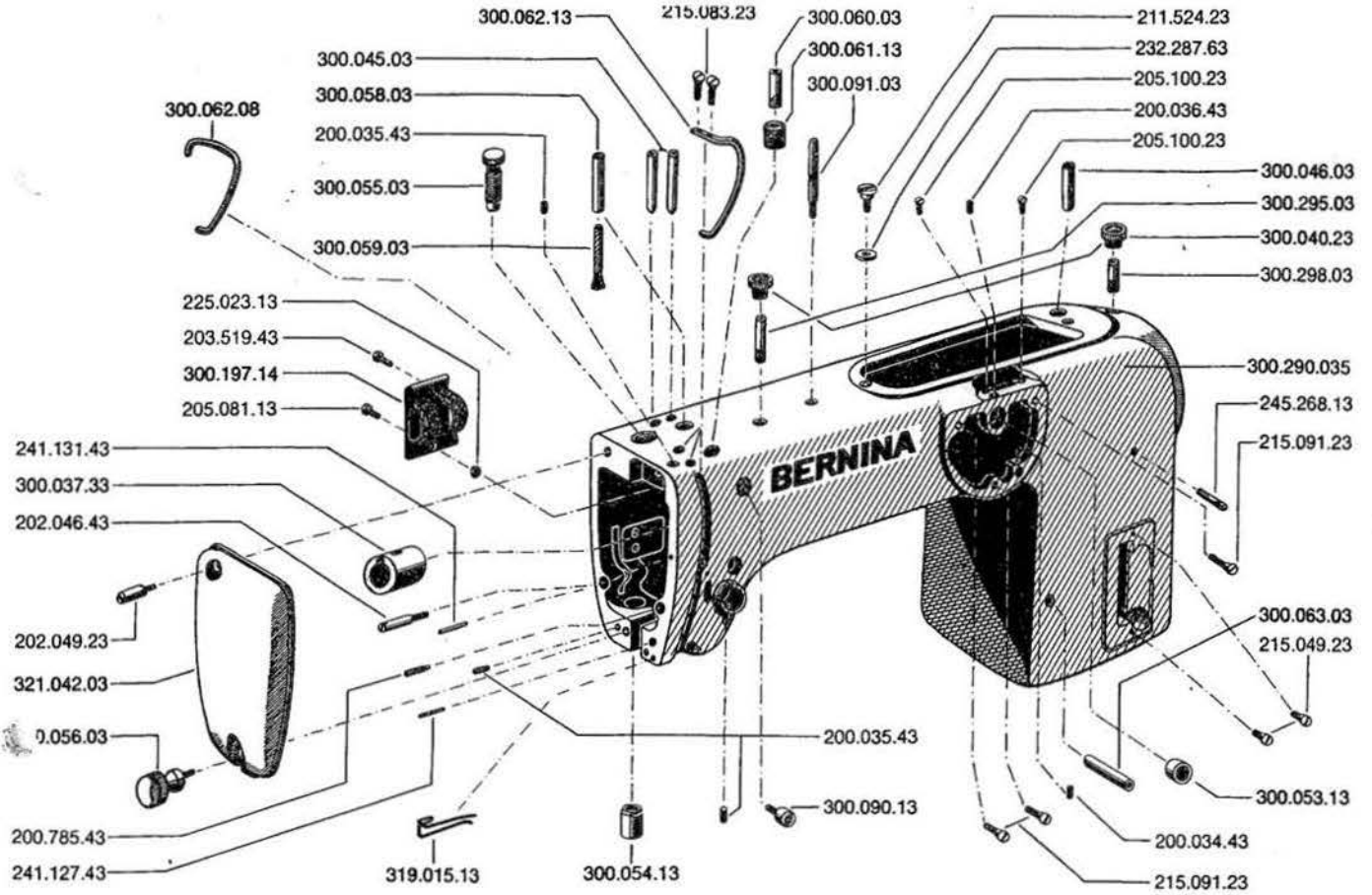
BERNINA

Klasse
Classe
Model

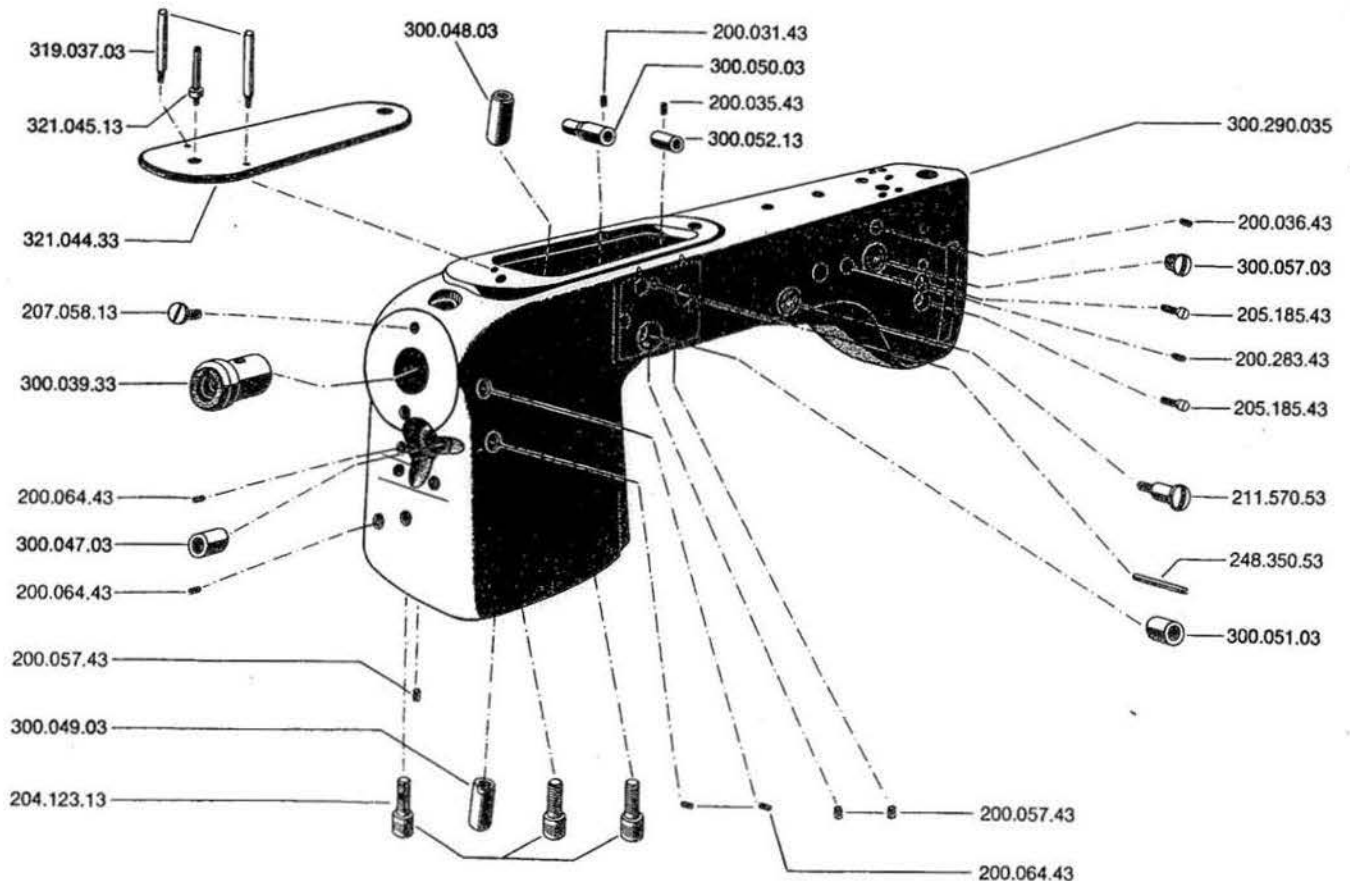
217

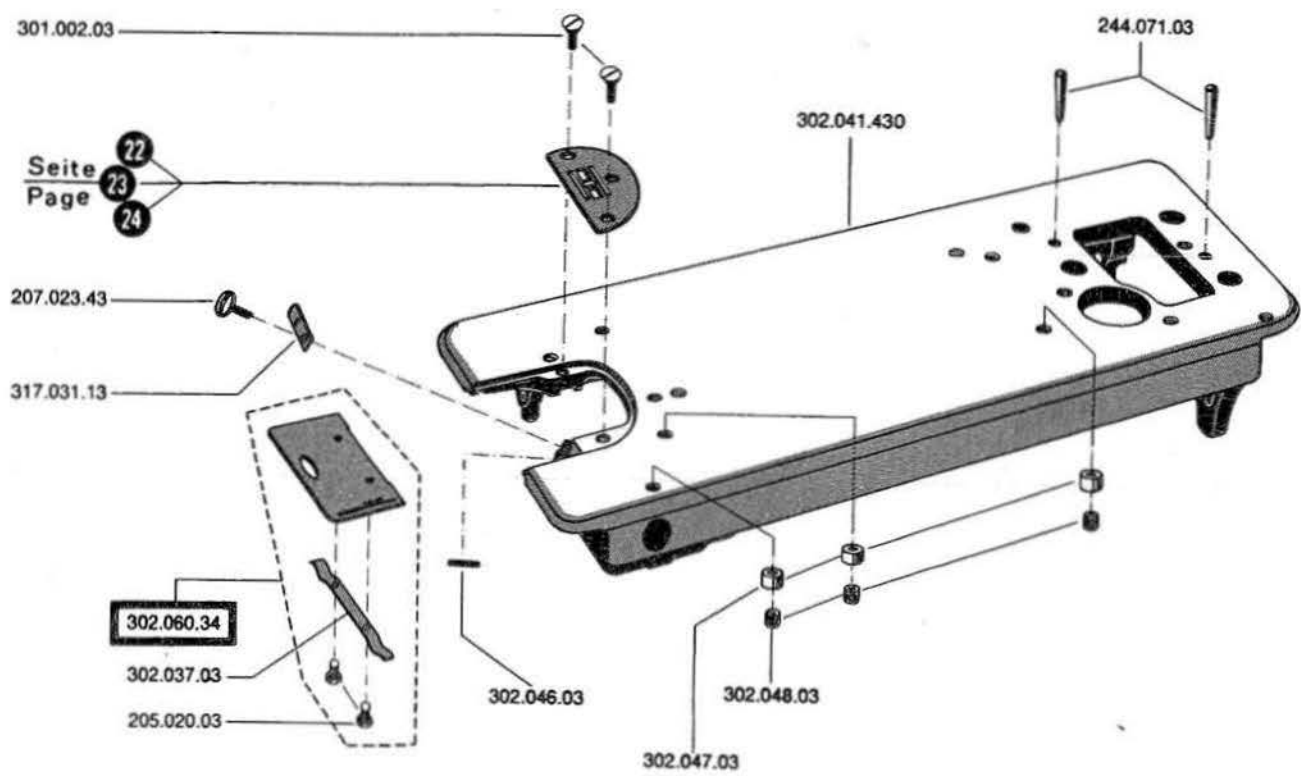
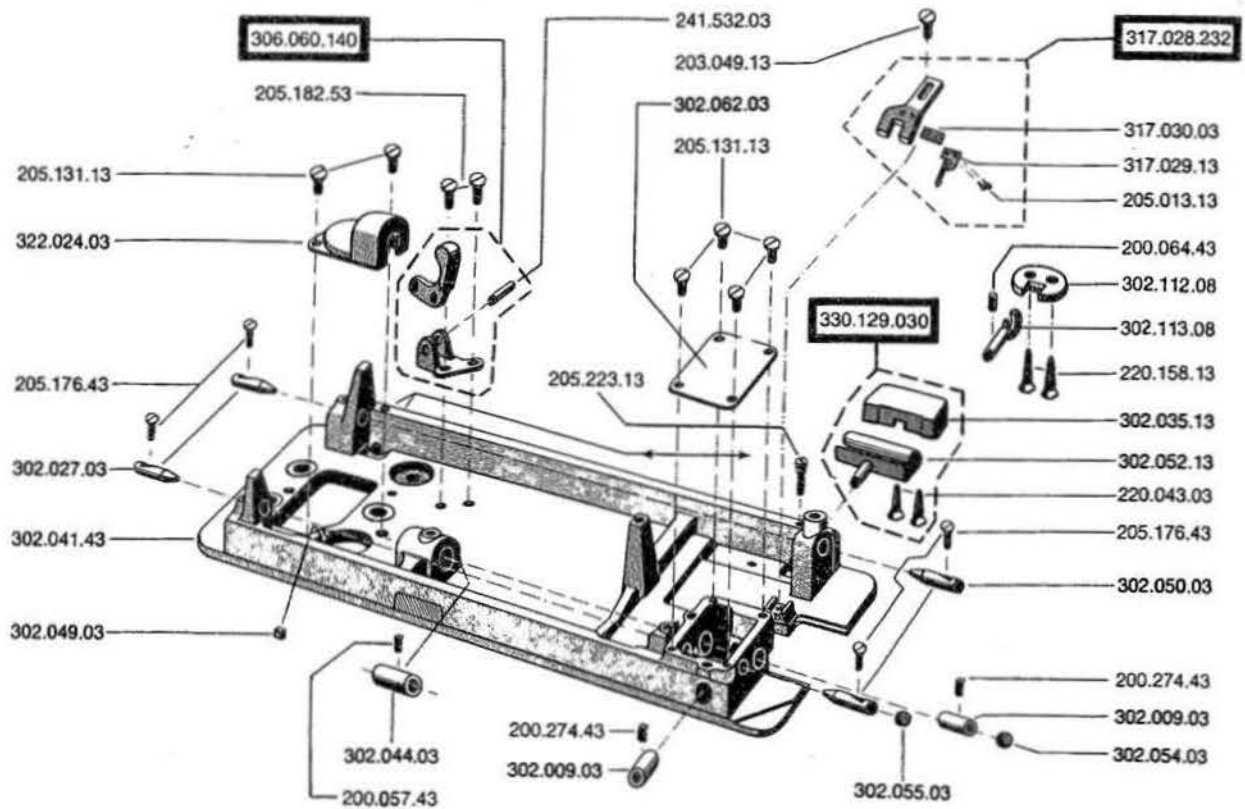
und Varianten
et variantes
and associated models

Mit diesem Teilekatalog werden alle früheren ungültig. — Cette nouvelle liste de pièces détachées remplace toutes les listes précédentes. — This new exploded view of spare parts replaces all previous editions.

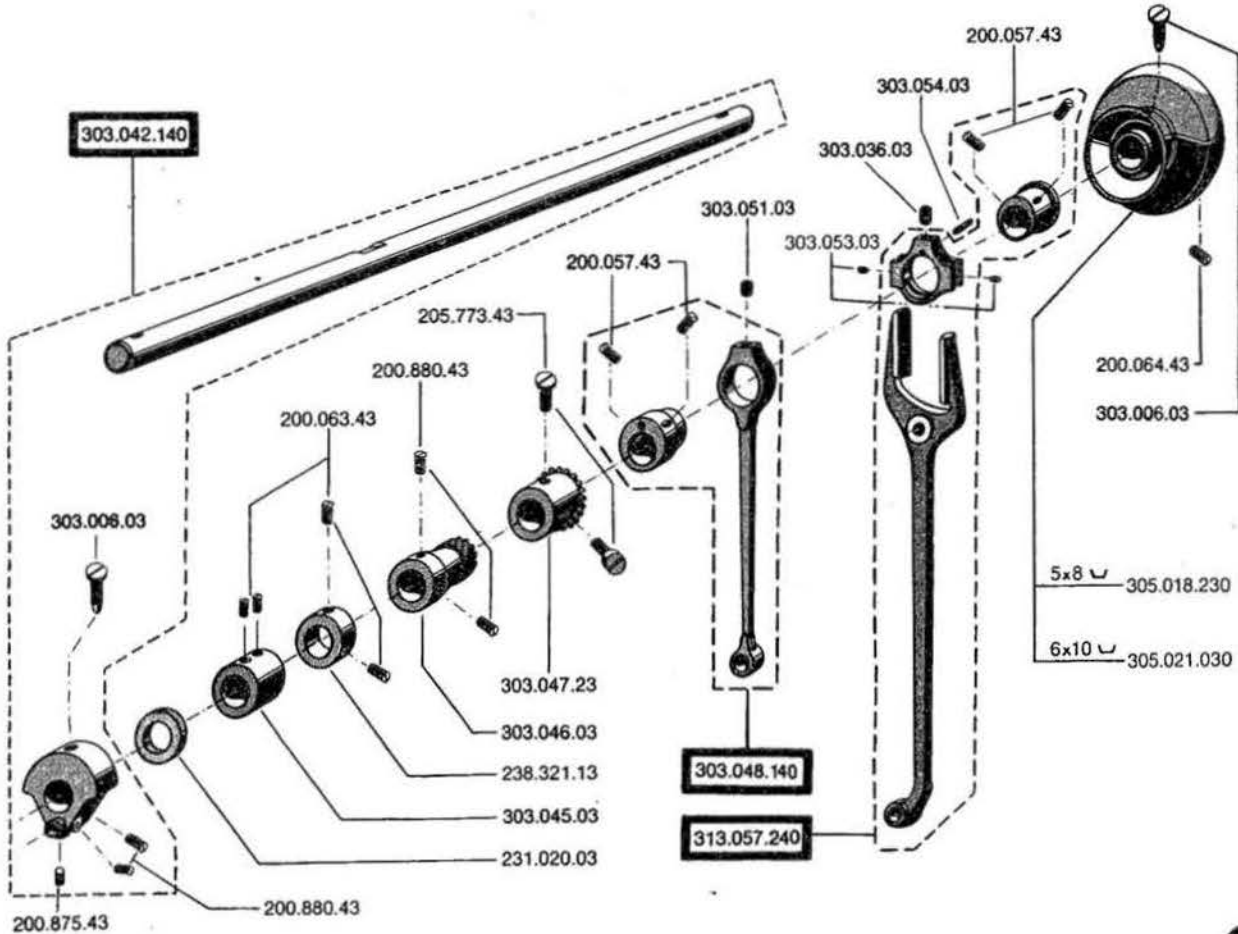


1

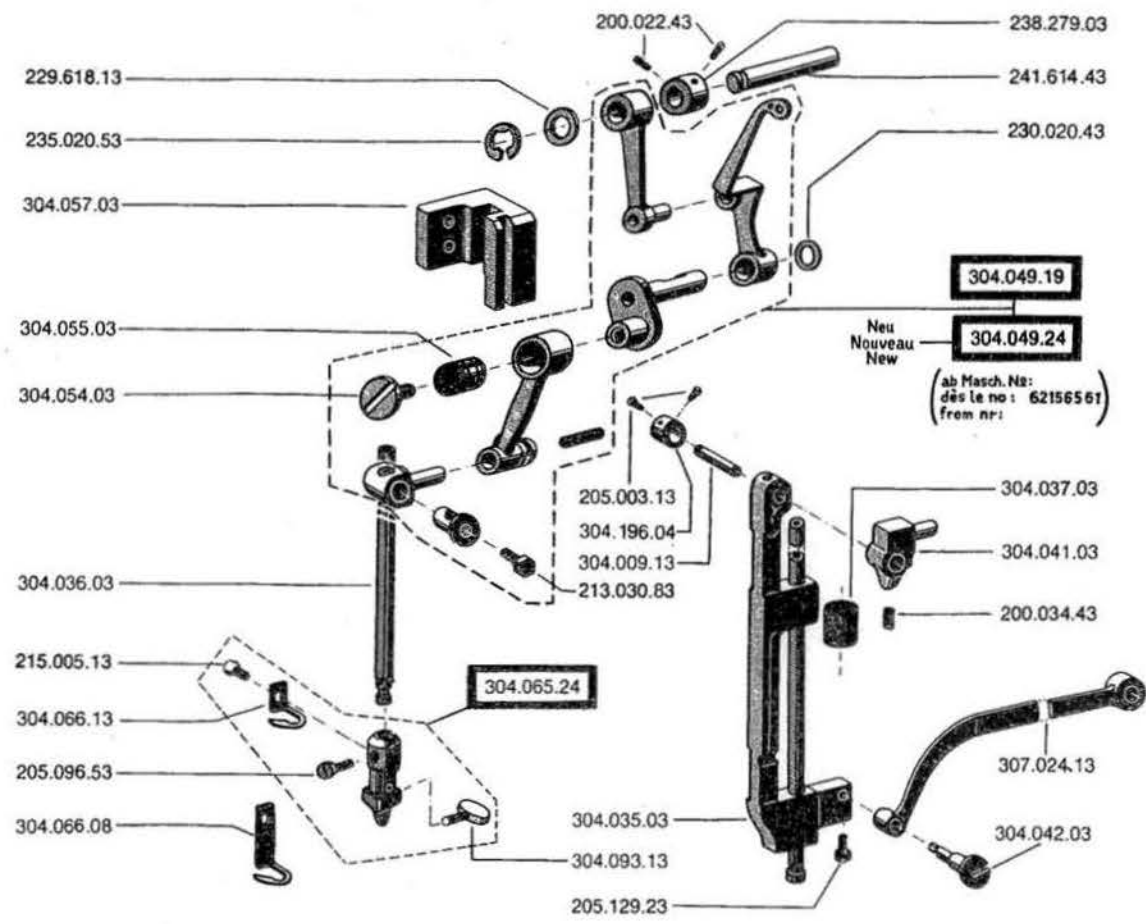




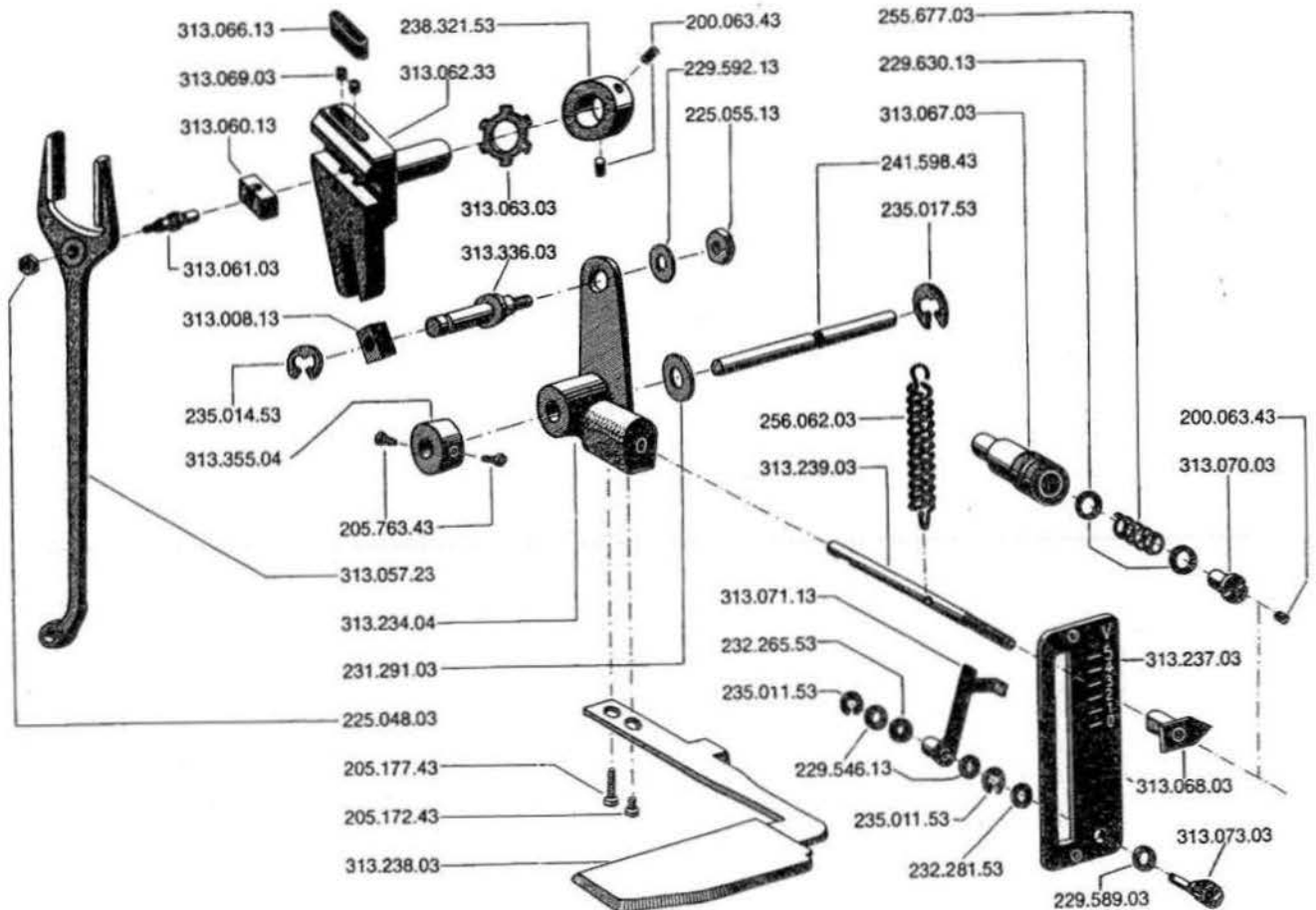
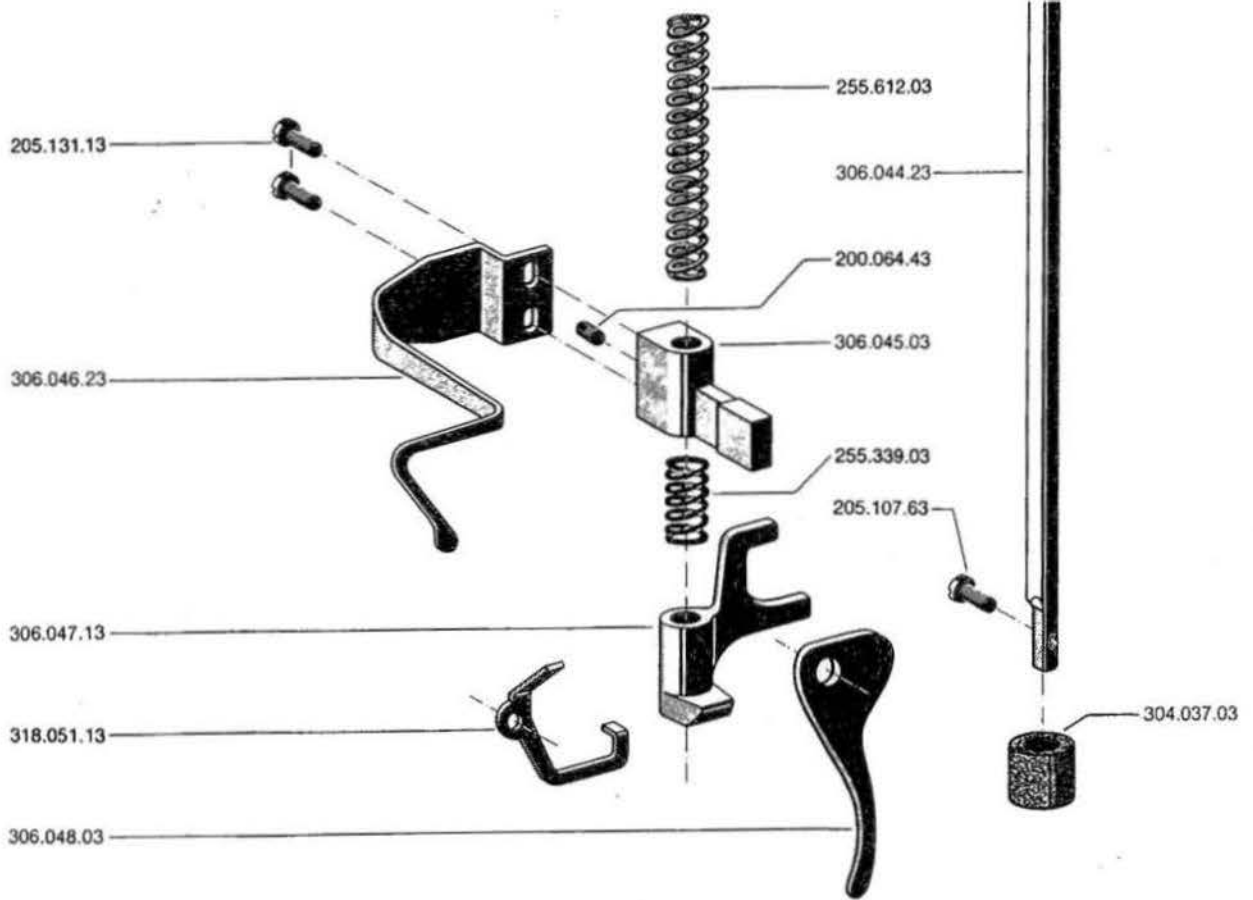
Seite 22
Page 23
24

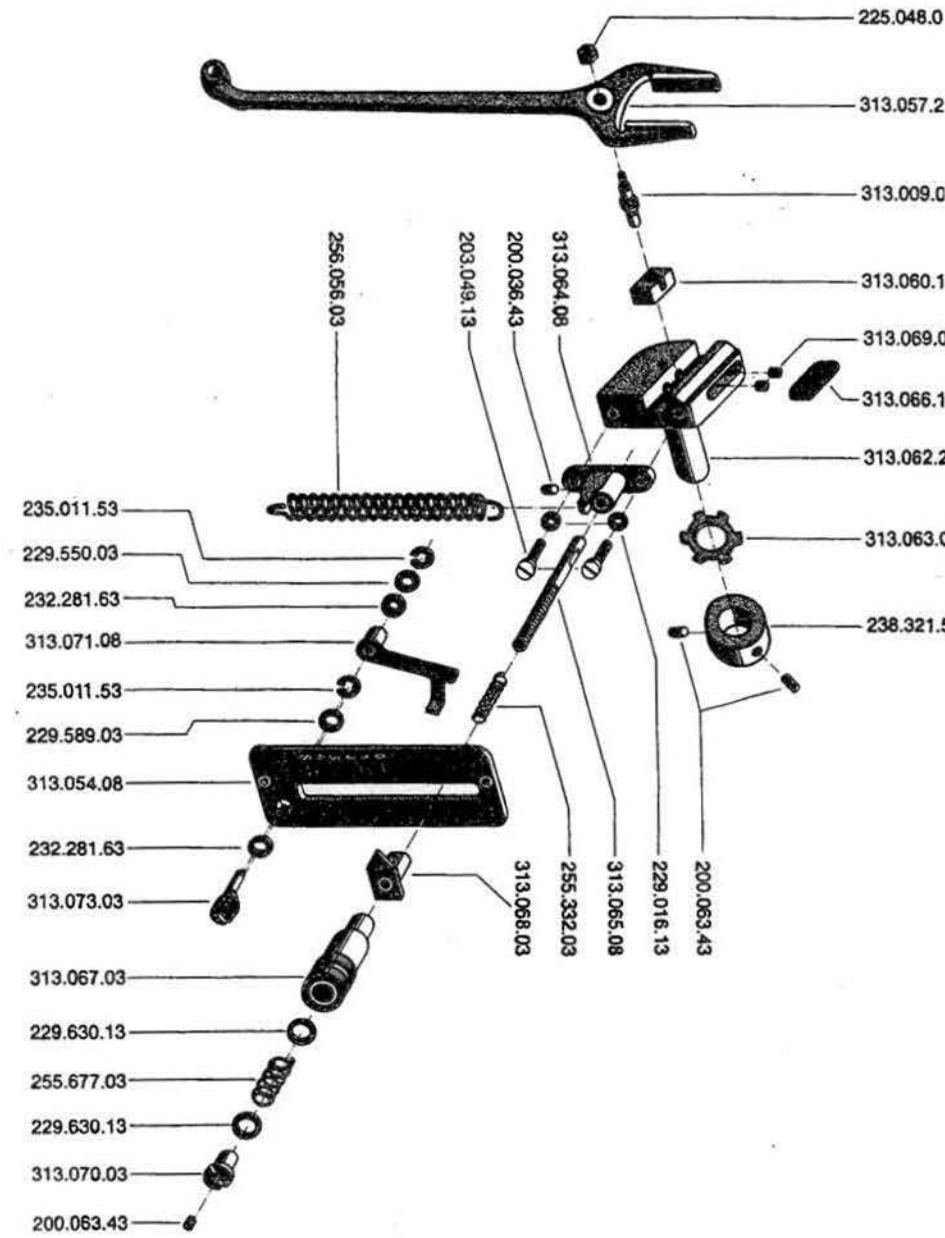
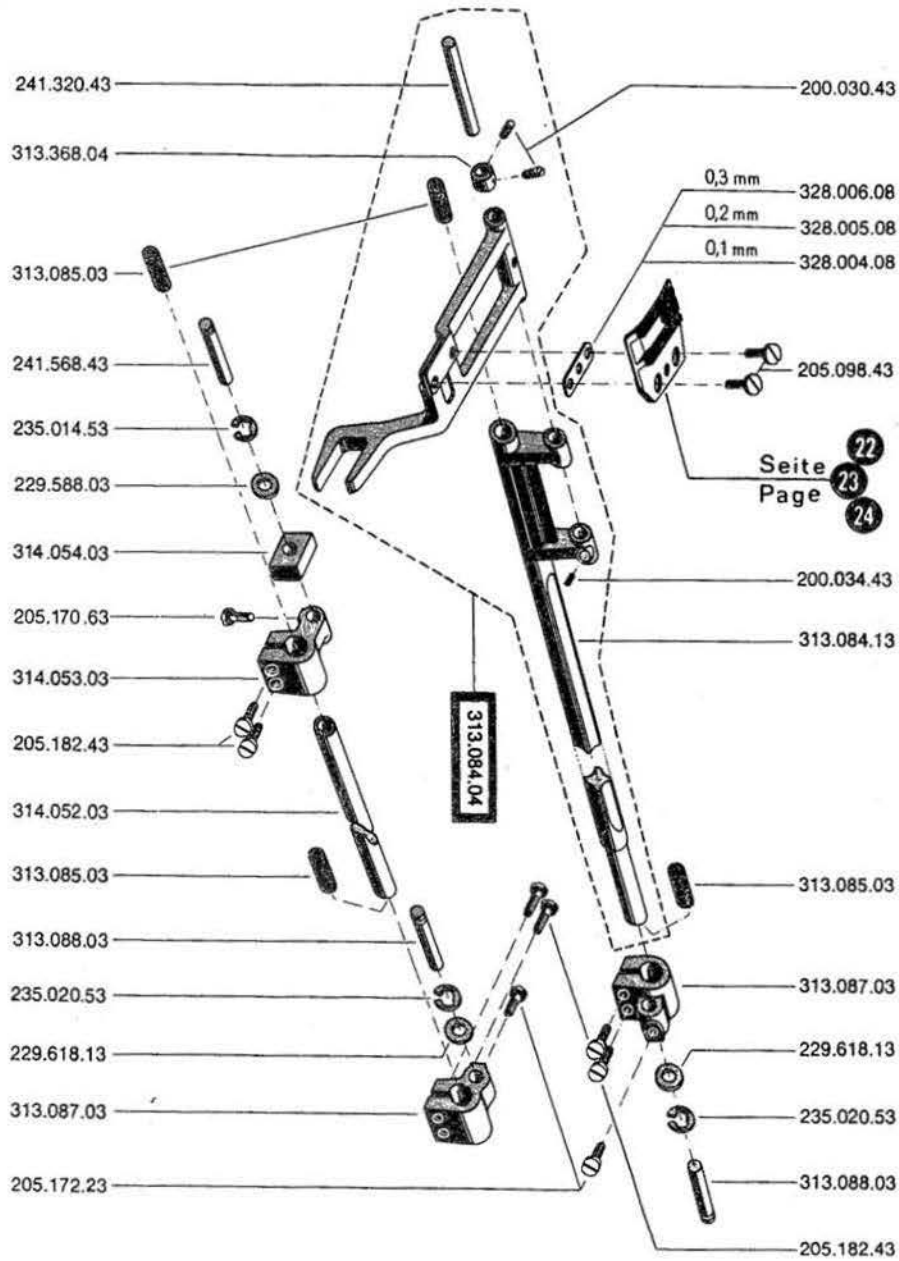


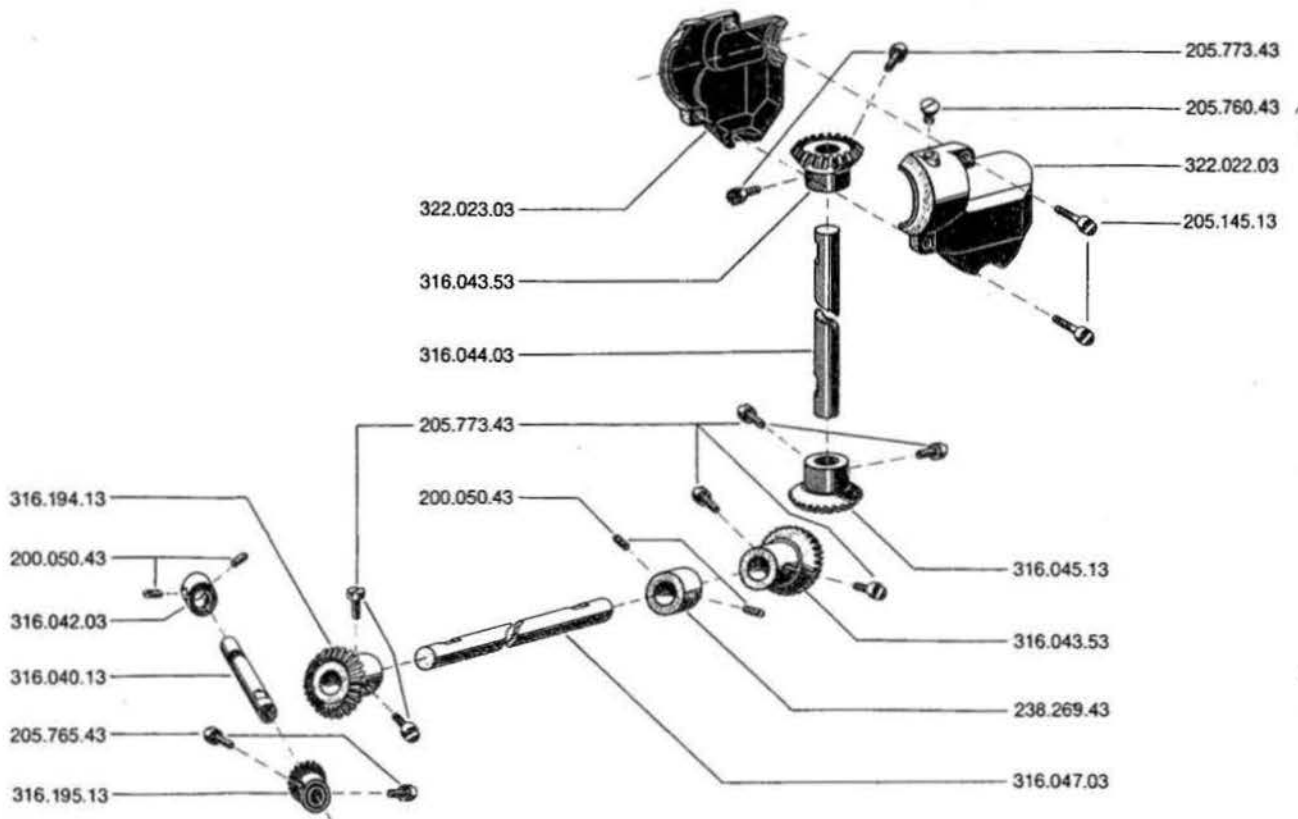
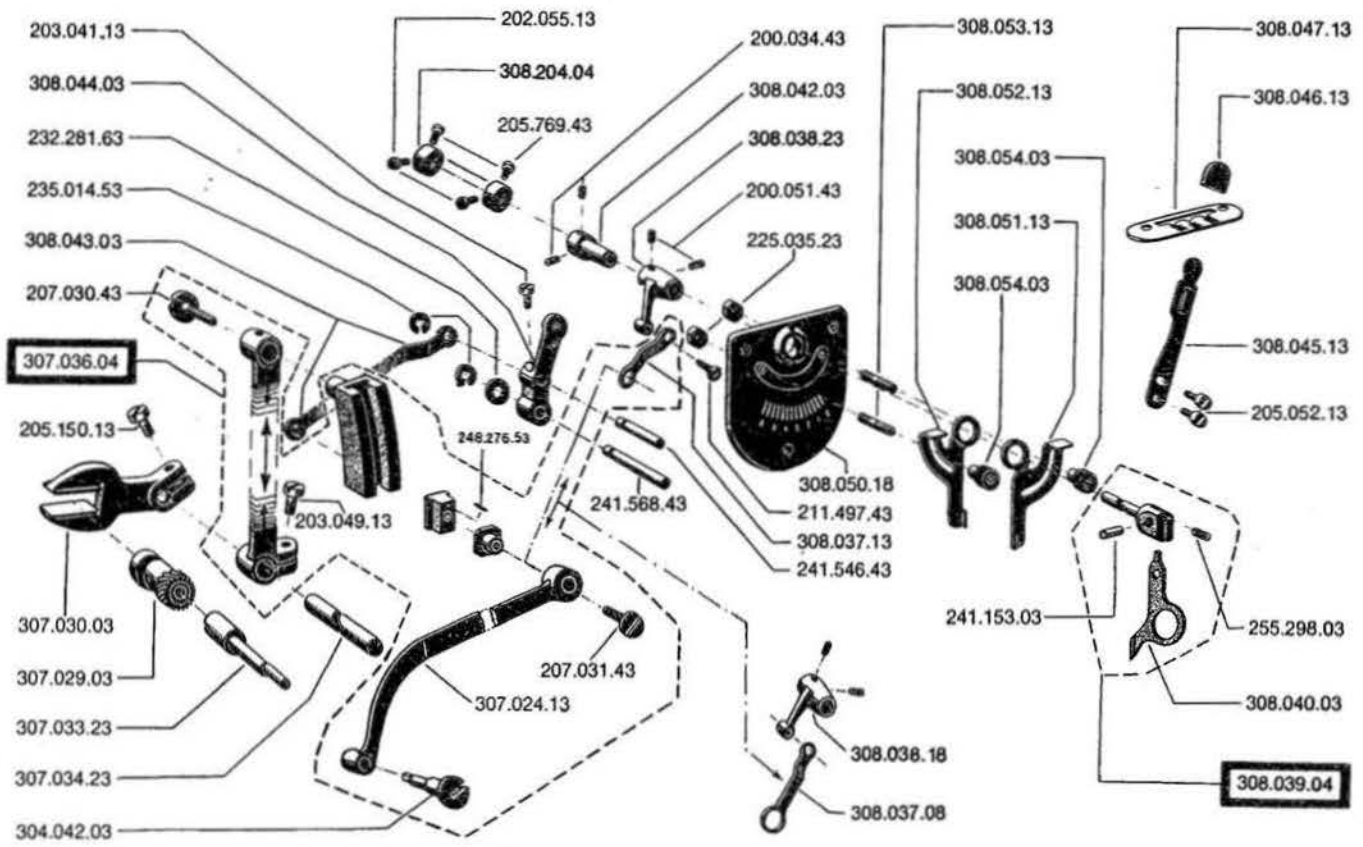
5

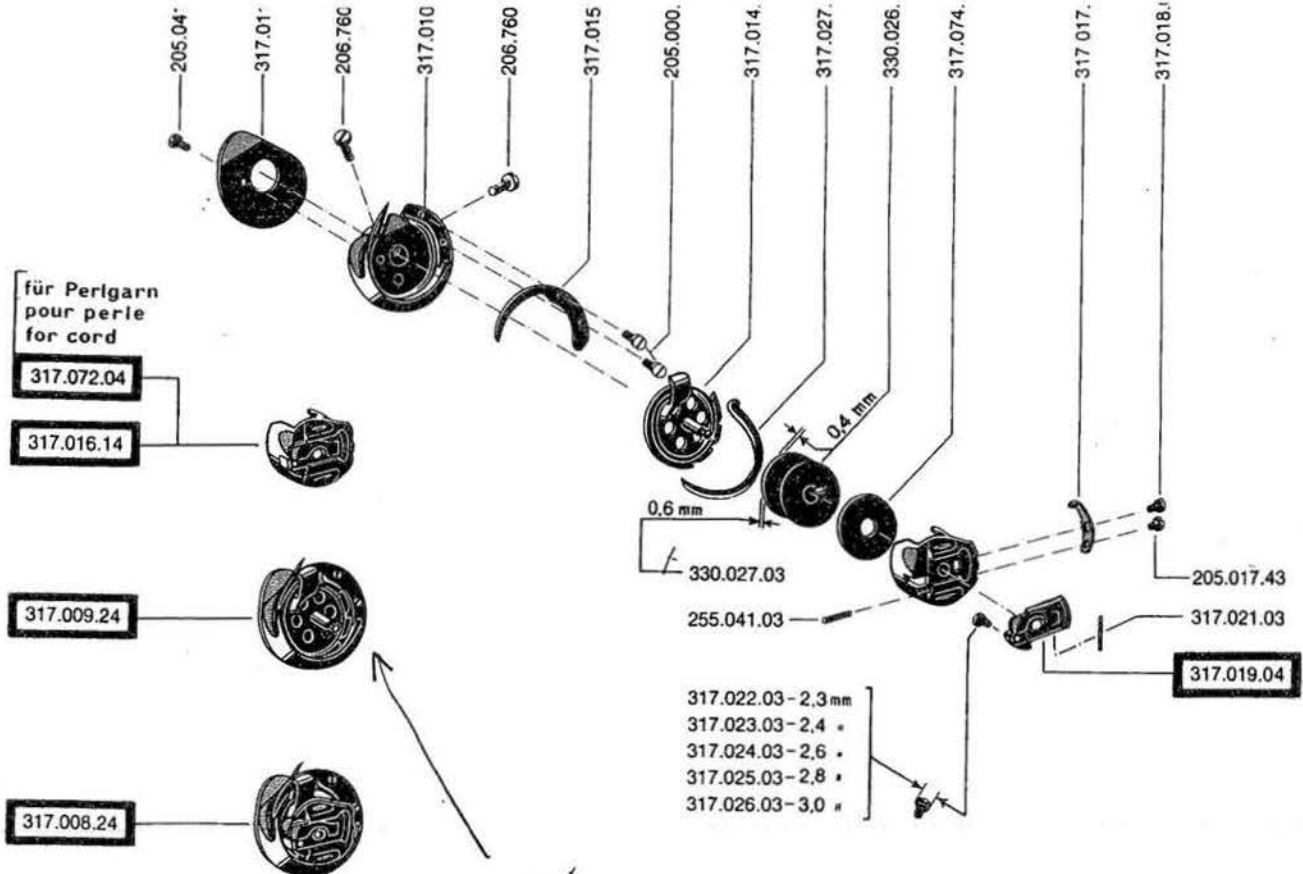


6

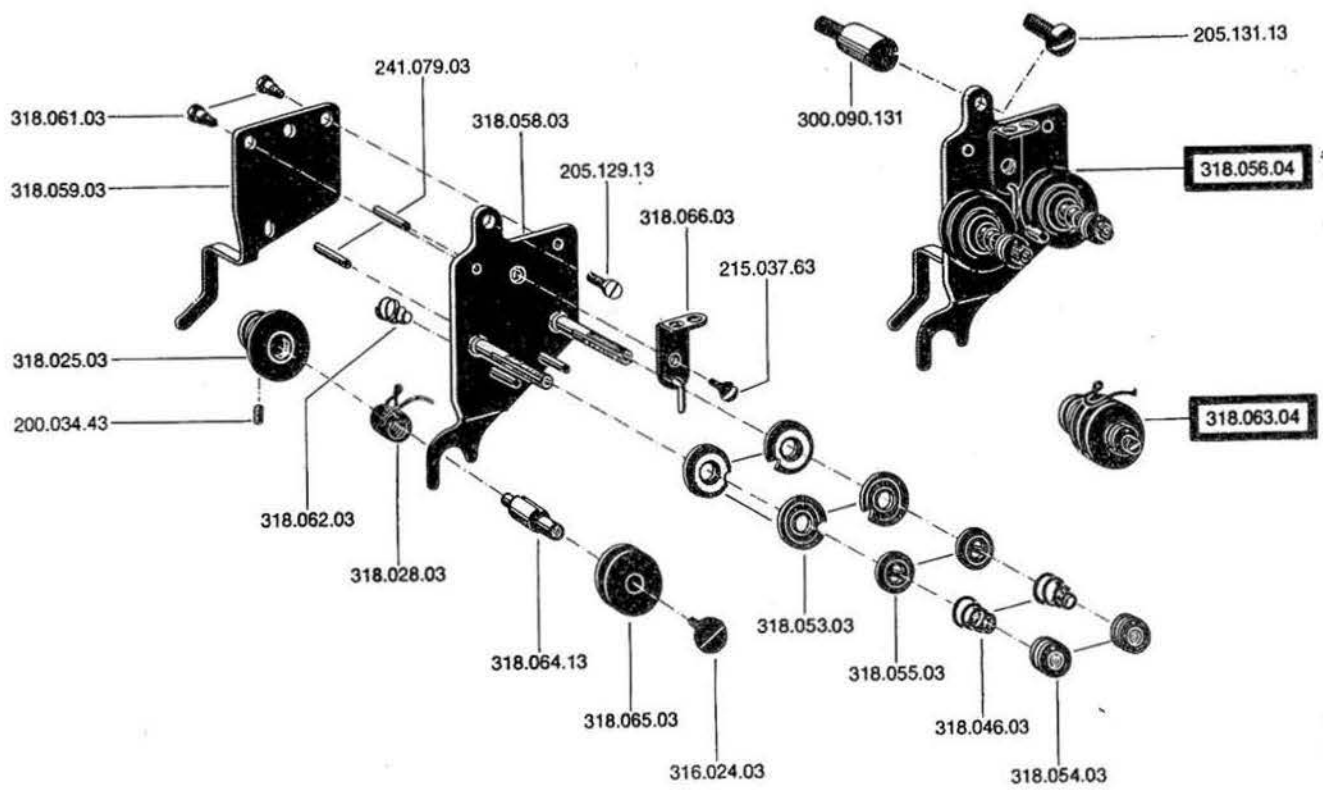


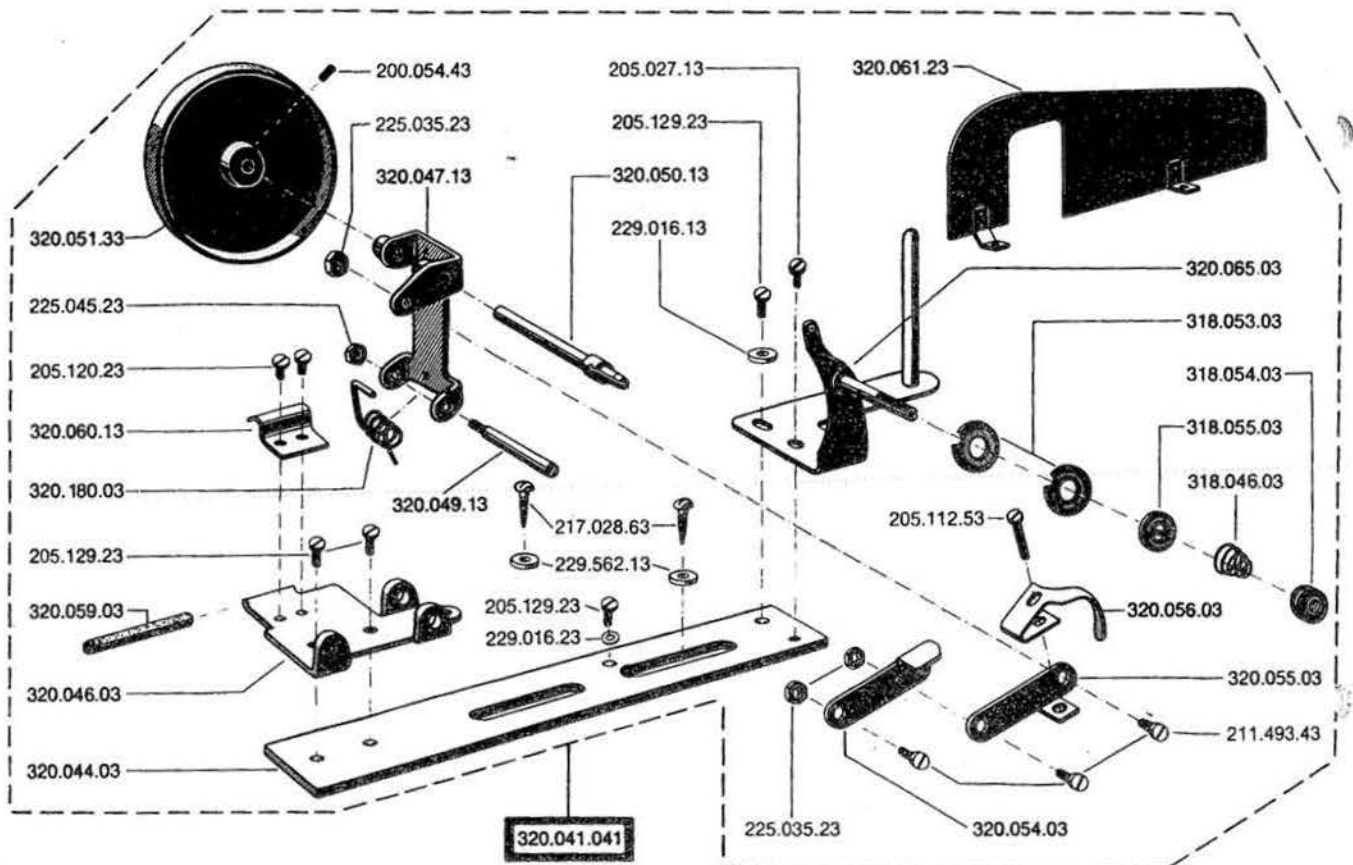
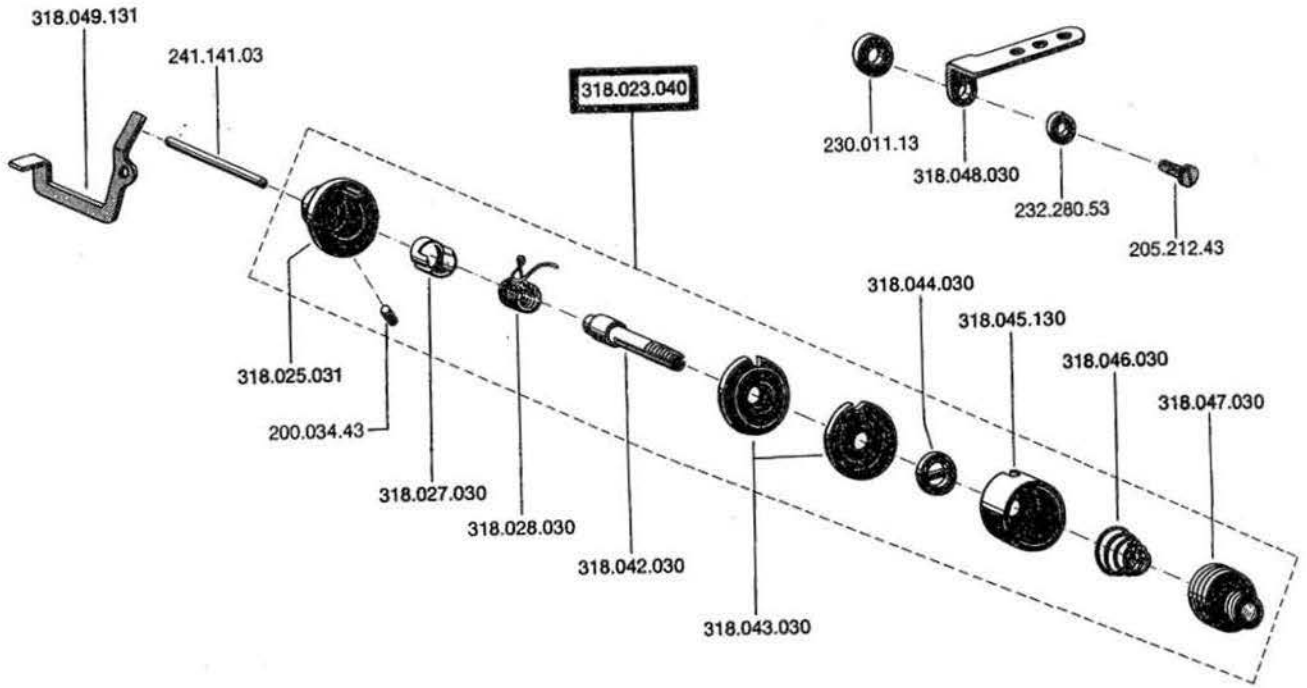


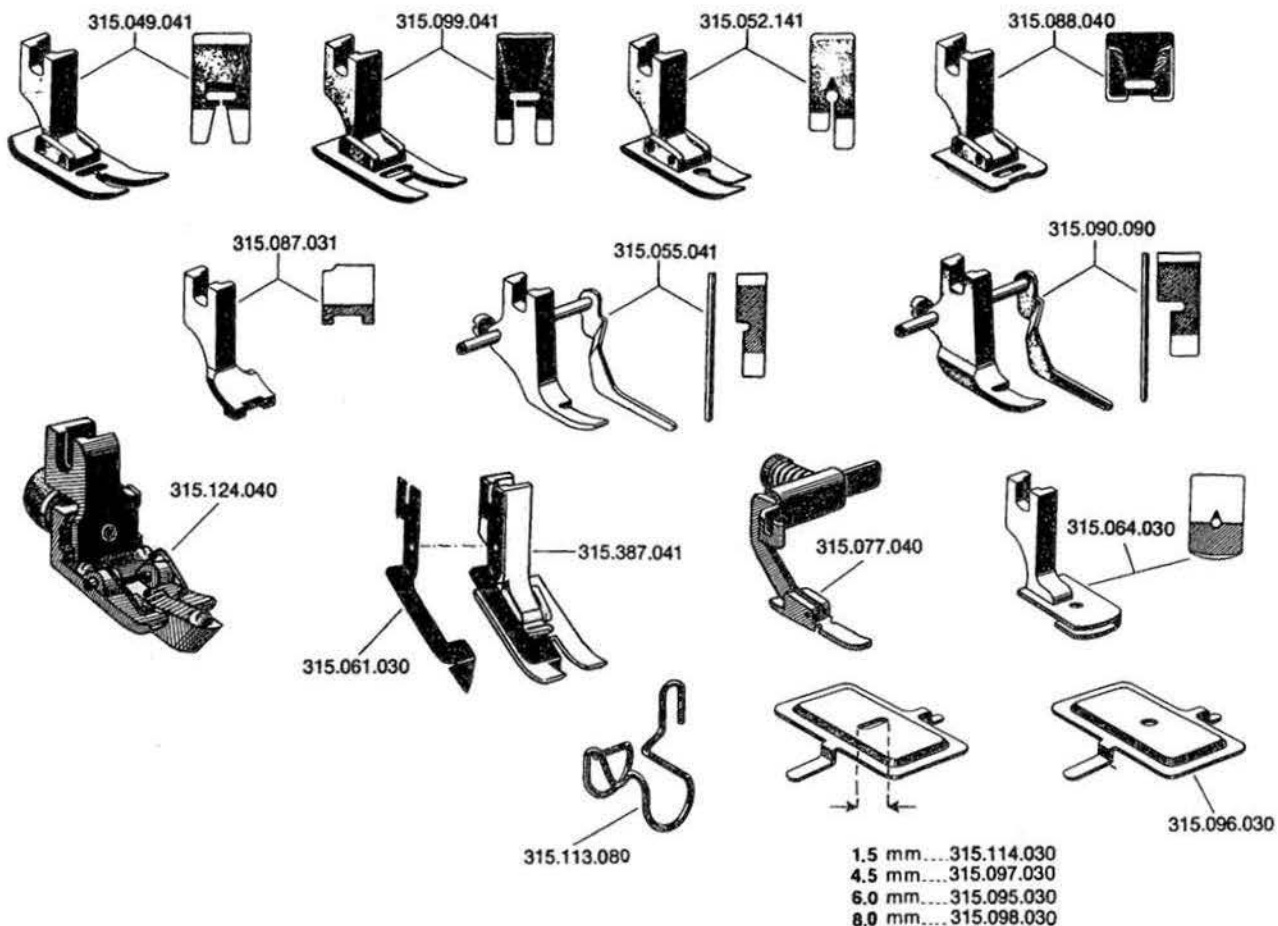
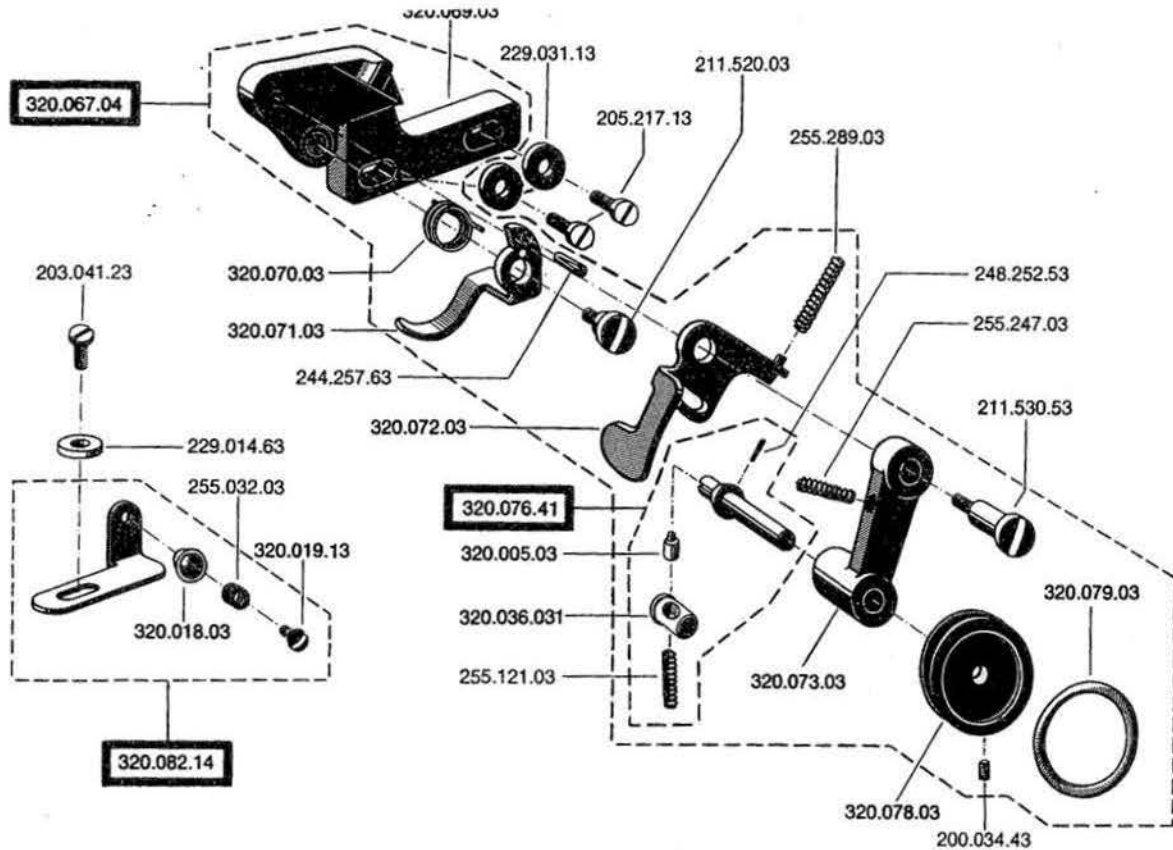


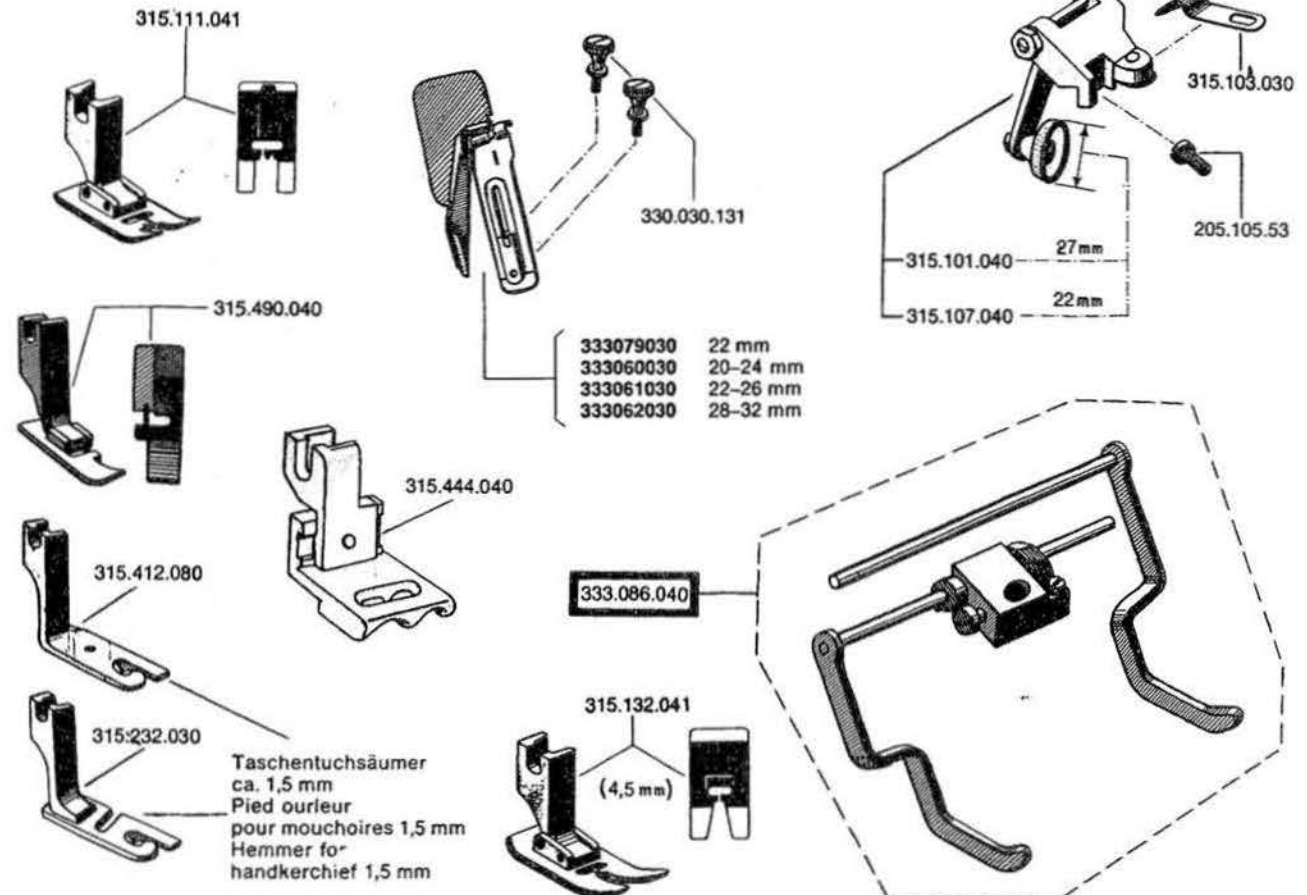


004.078.7000
(004-077-7000)

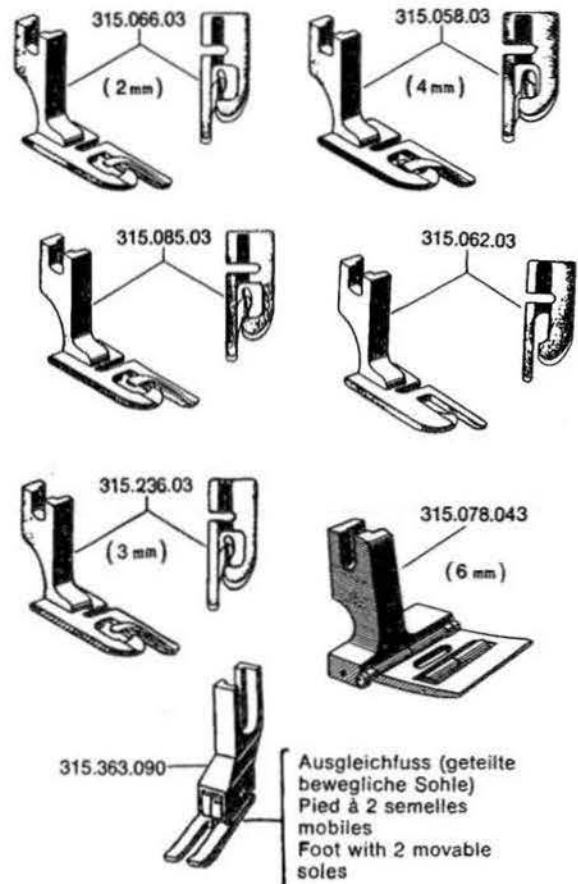




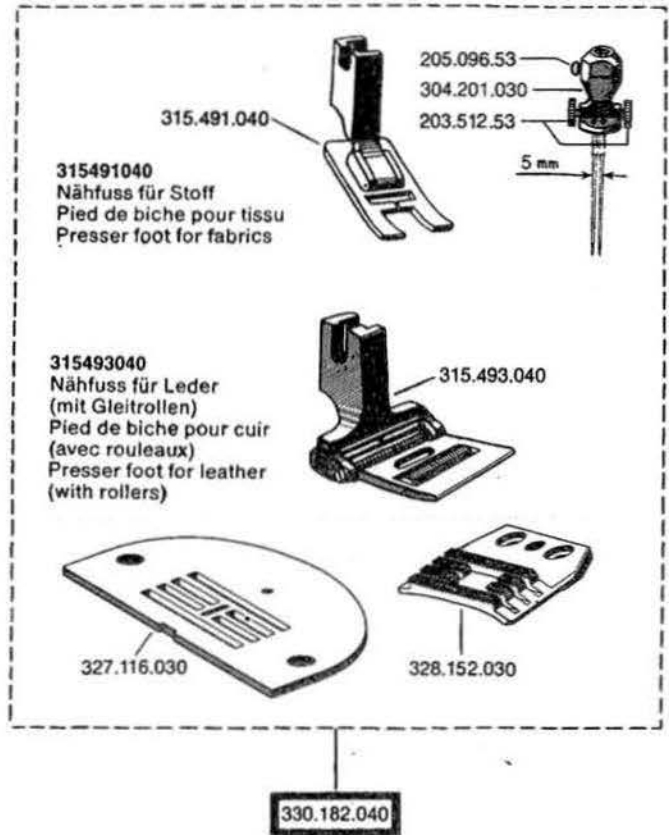




Taschentuchsäumer
ca. 1,5 mm
Pied ourleur
pour mouchoires 1,5 mm
Hemmer for
handkerchief 1,5 mm



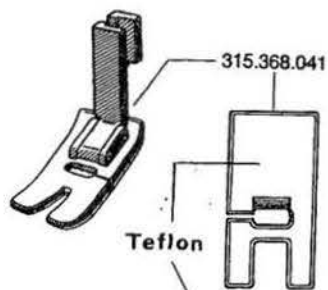
Ausgleichfuss (geteilte bewegliche Sohle)
Pied à 2 semelles mobiles
Foot with 2 movable soles



315491040
Nähfuss für Stoff
Pied de biche pour tissu
Presser foot for fabrics

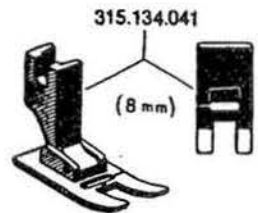
315493040
Nähfuss für Leder
(mit Gleitrollen)
Pied de biche pour cuir
(avec rouleaux)
Presser foot for leather
(with rollers)

330.182.040



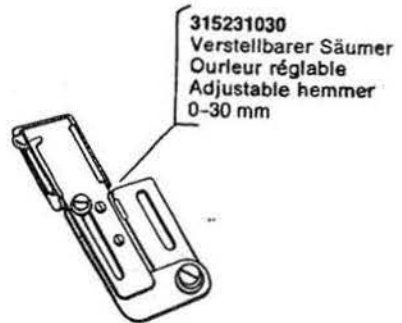
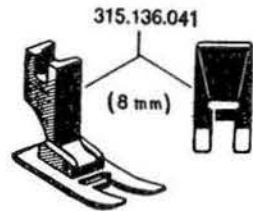
315401080
 Säumer 5 mm
 Pied ourleur 5 mm
 Hemmer 5 mm

315402080
 Säumer 6 mm
 Pied ourleur 6 mm
 Hemmer 6 mm

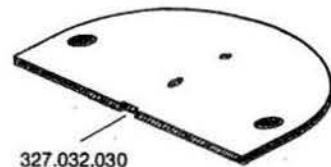
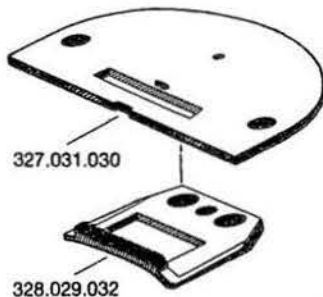
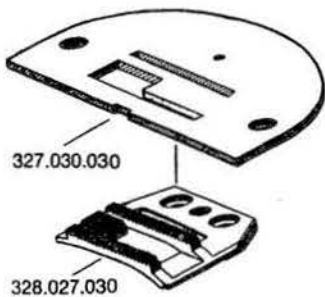


315403080
 Säumer 7 mm
 Pied ourleur 7 mm
 Hemmer 7 mm

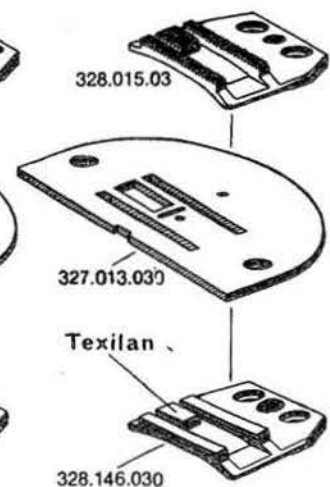
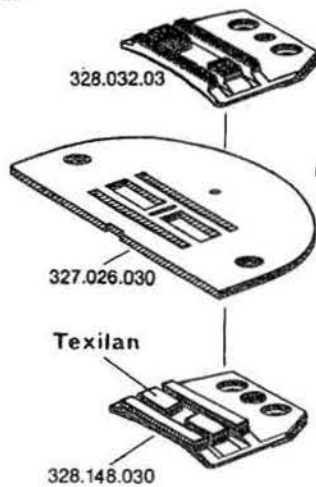
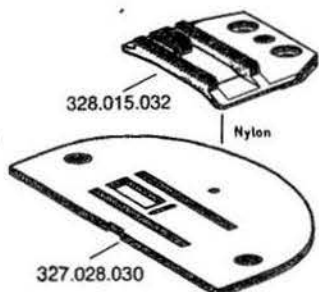
315478030
 Säumer 8 mm
 Pied ourleur 8 mm
 Hemmer 8 mm



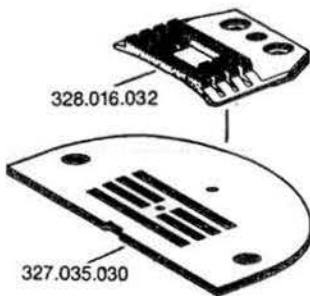
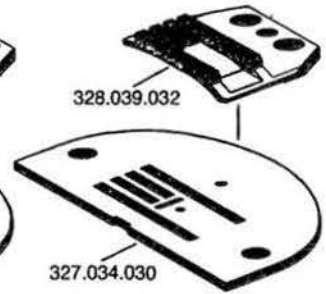
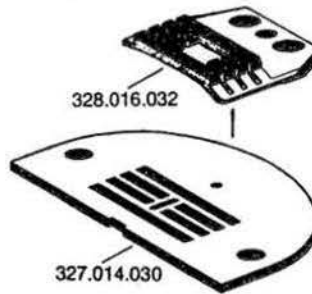
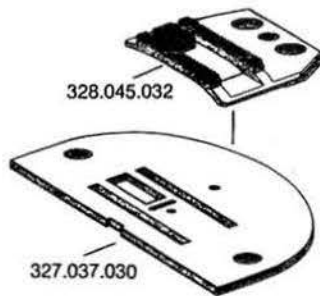
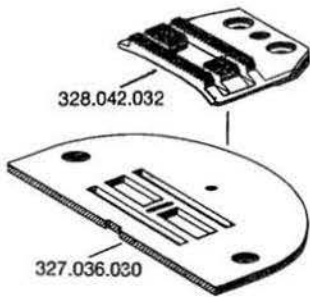
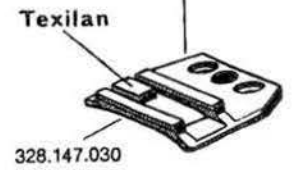
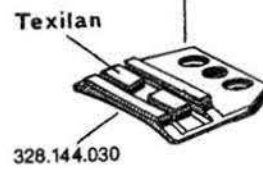
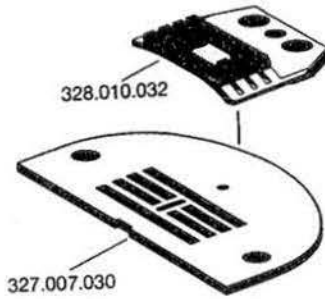
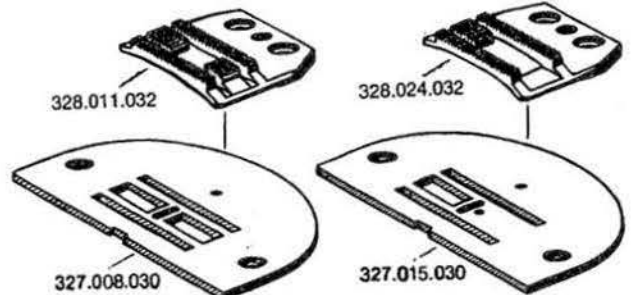
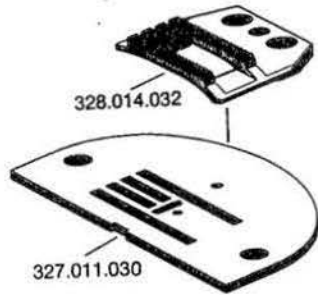
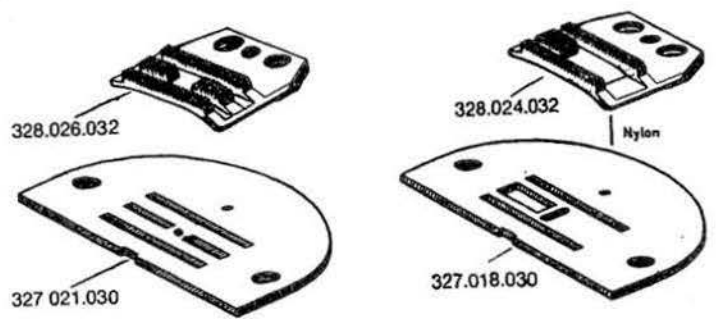
315231030
 Verstellbarer Säumer
 Ourleur réglable
 Adjustable hemmer
 0-30 mm



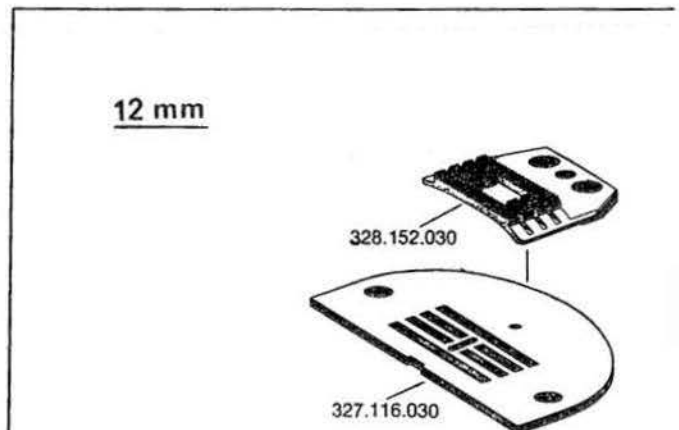
4,5 mm

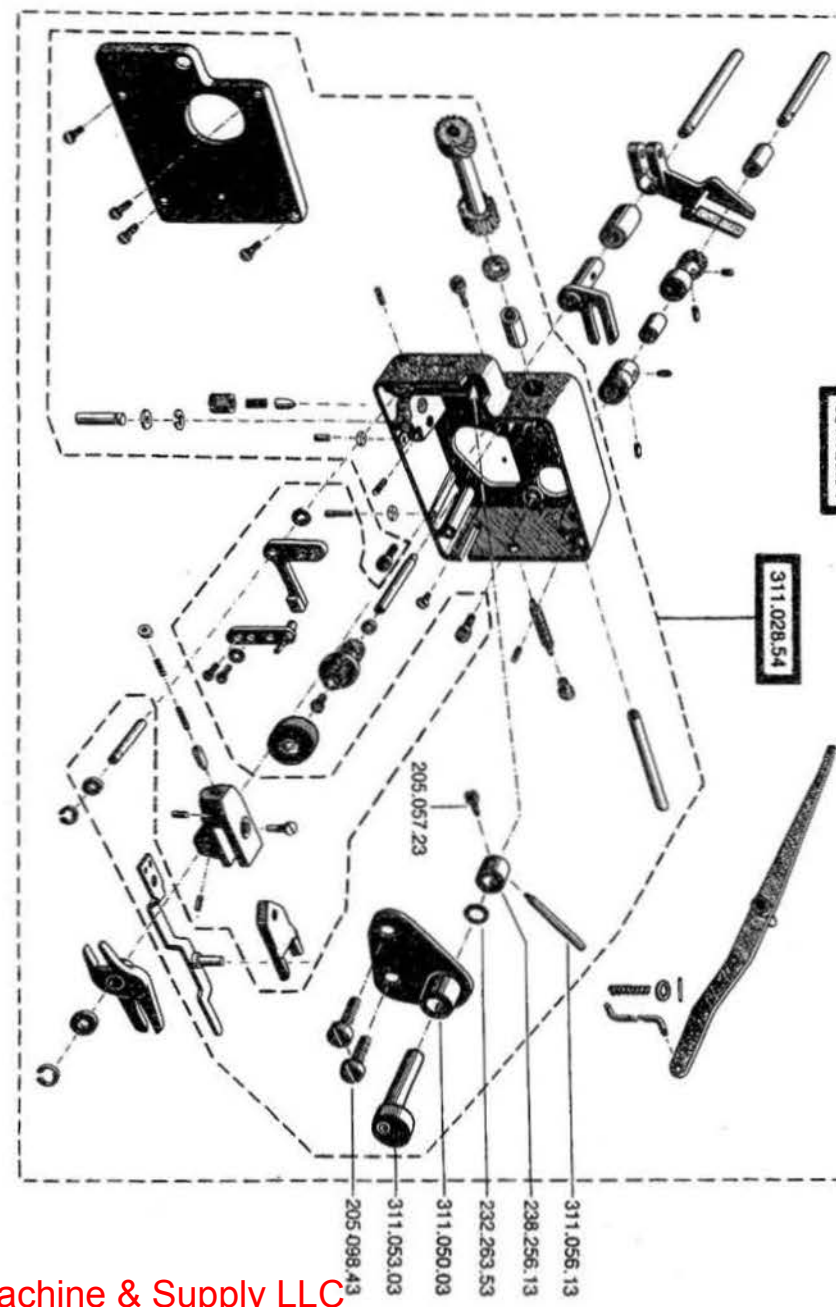
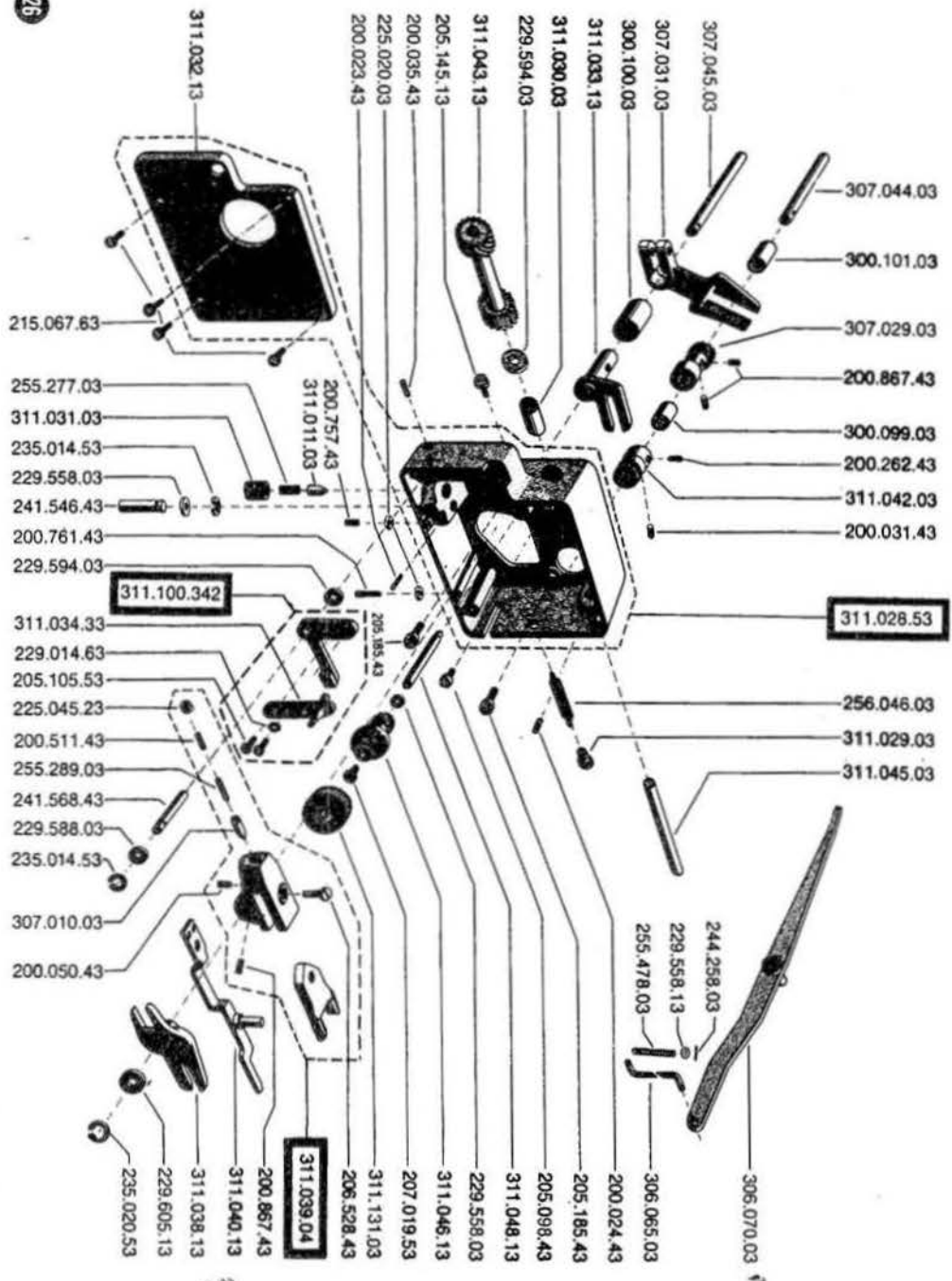


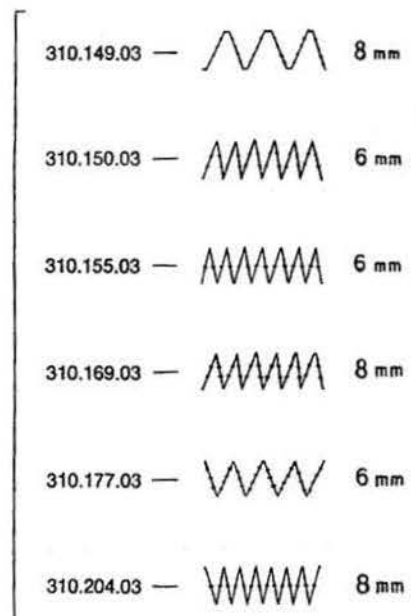
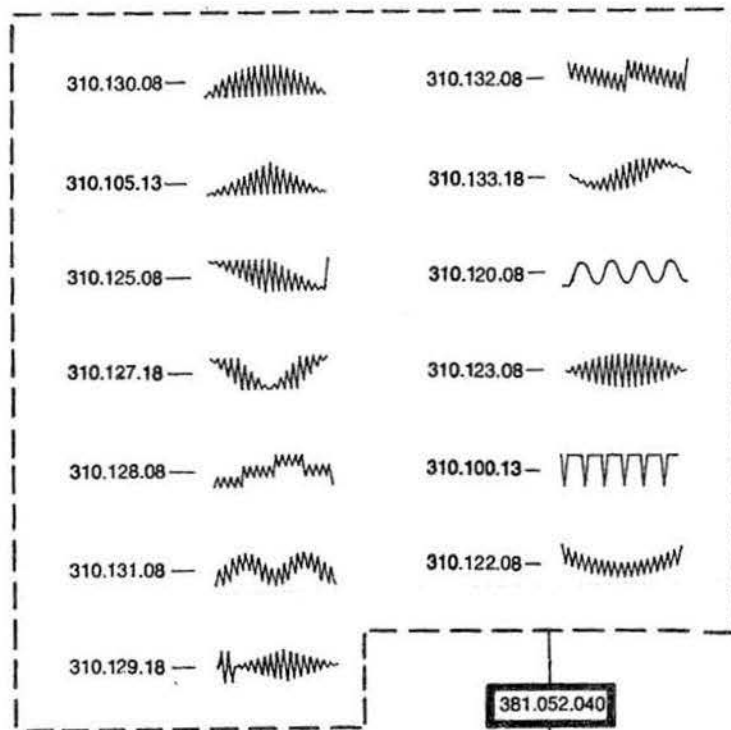
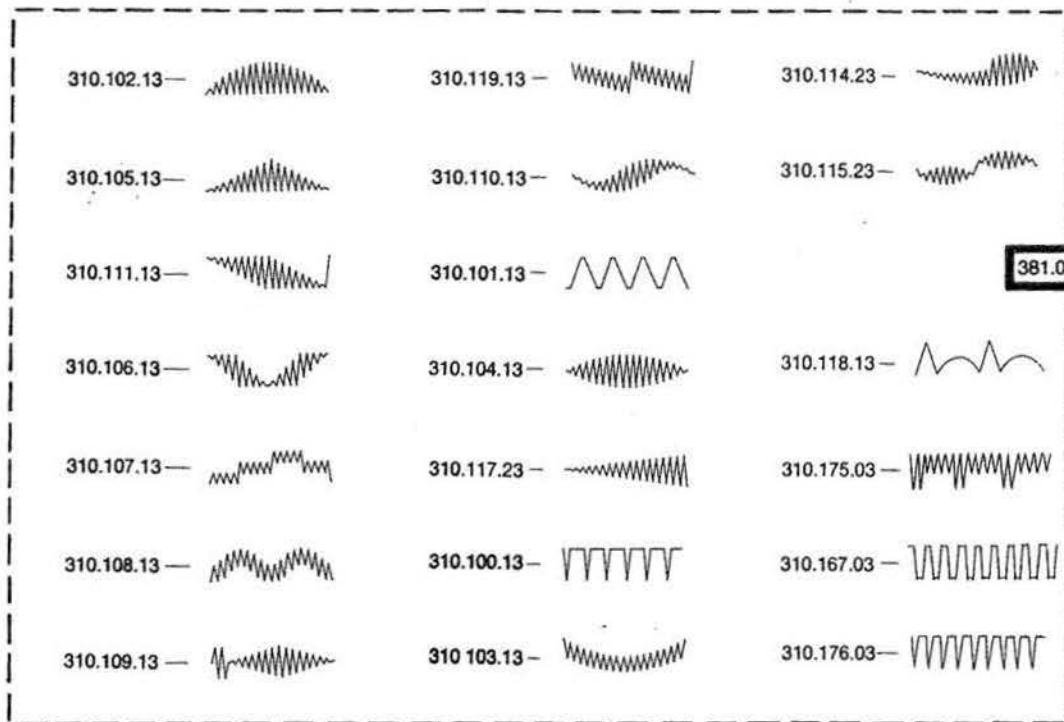
6 mm



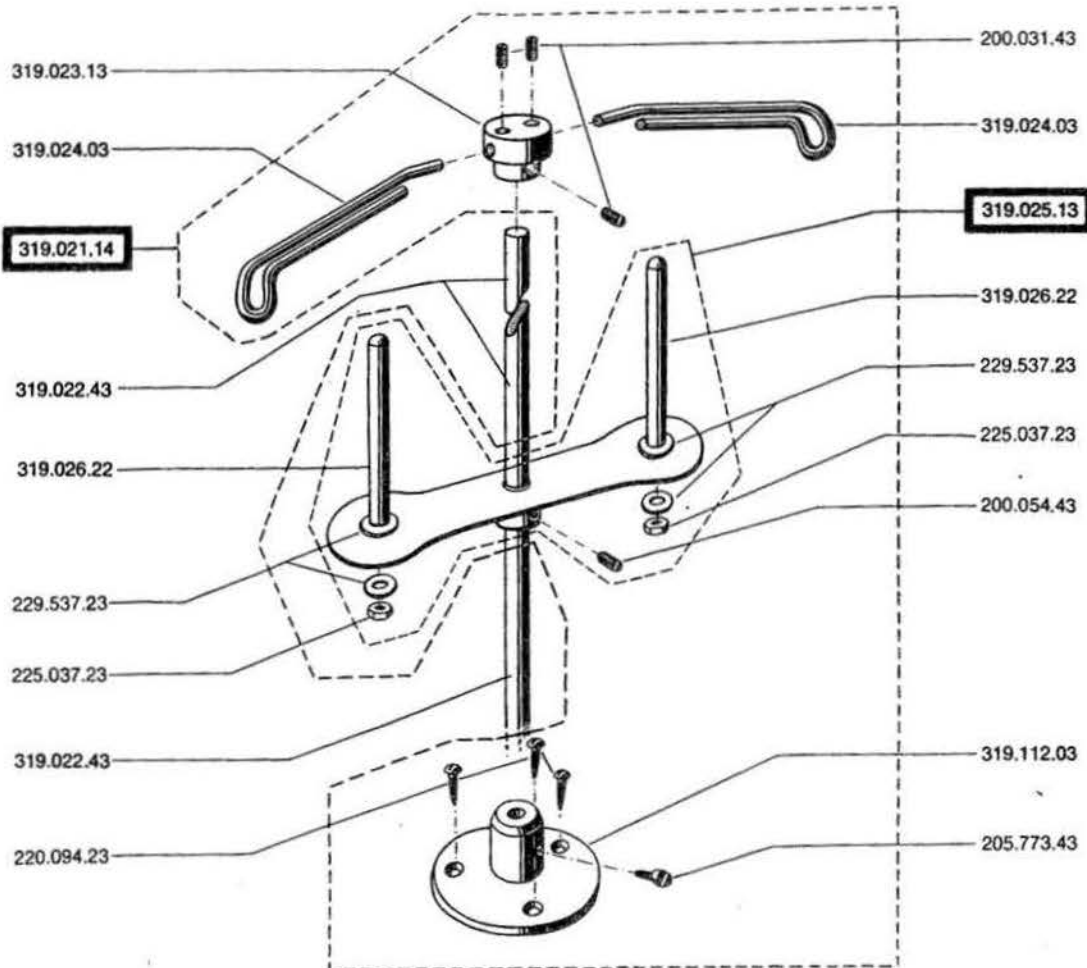
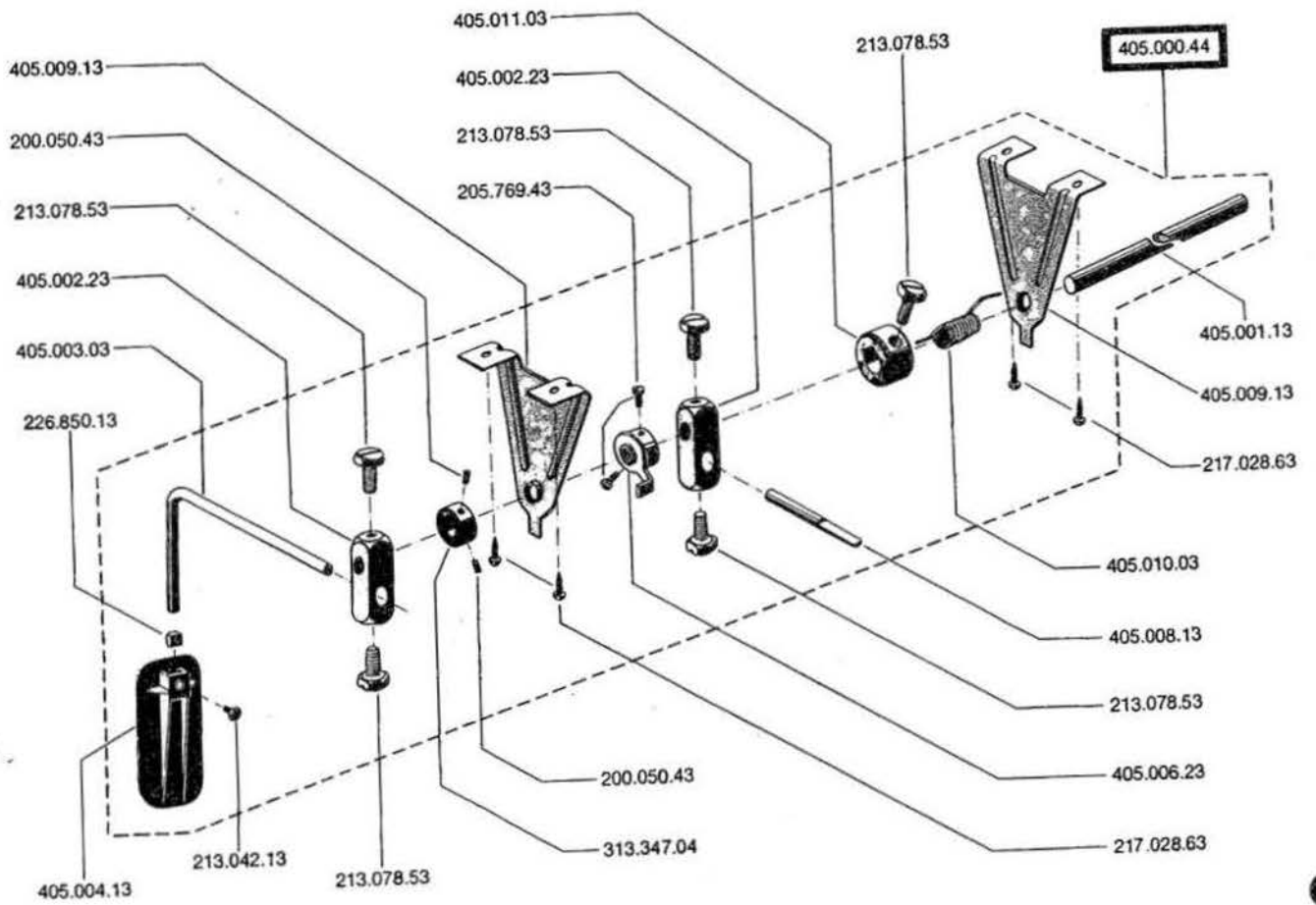
8 mm

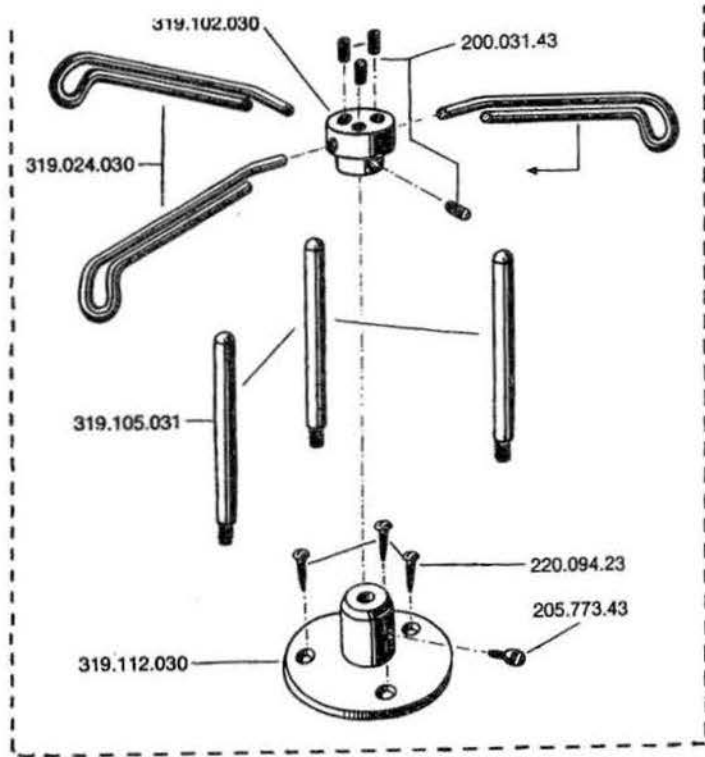




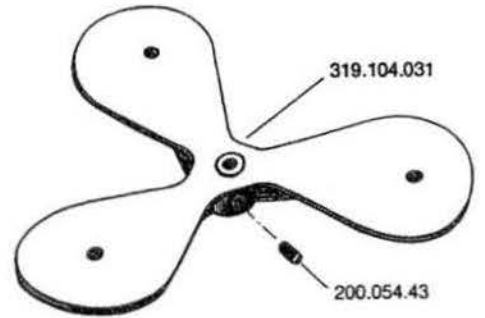
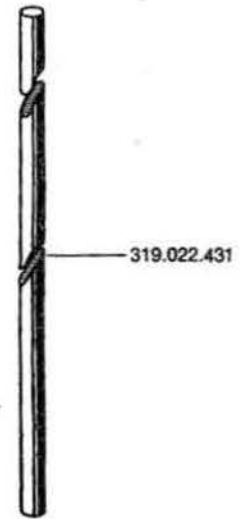


Spezialkurven
Cames spéciales
Special cams



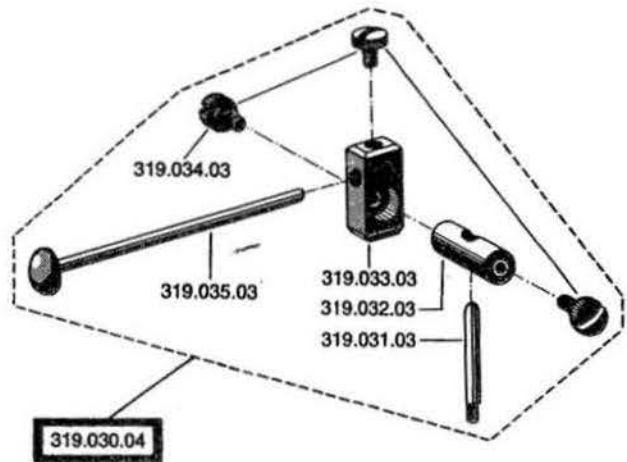
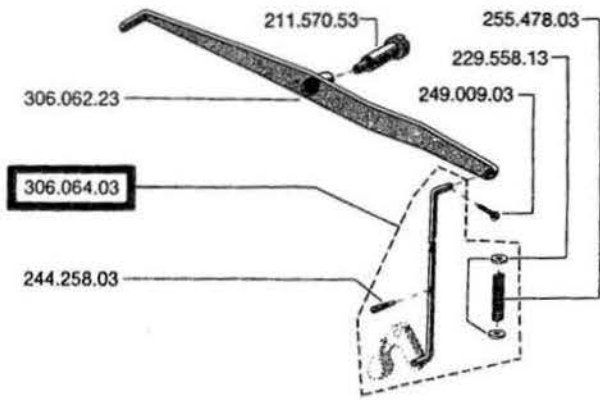


319.102.040

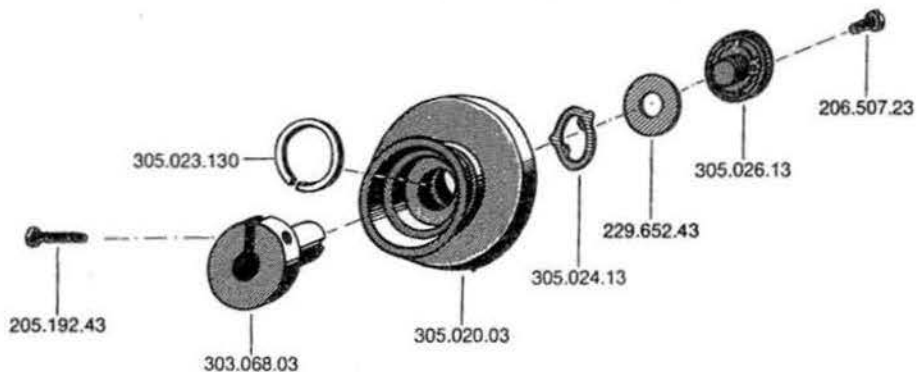


200.054.43

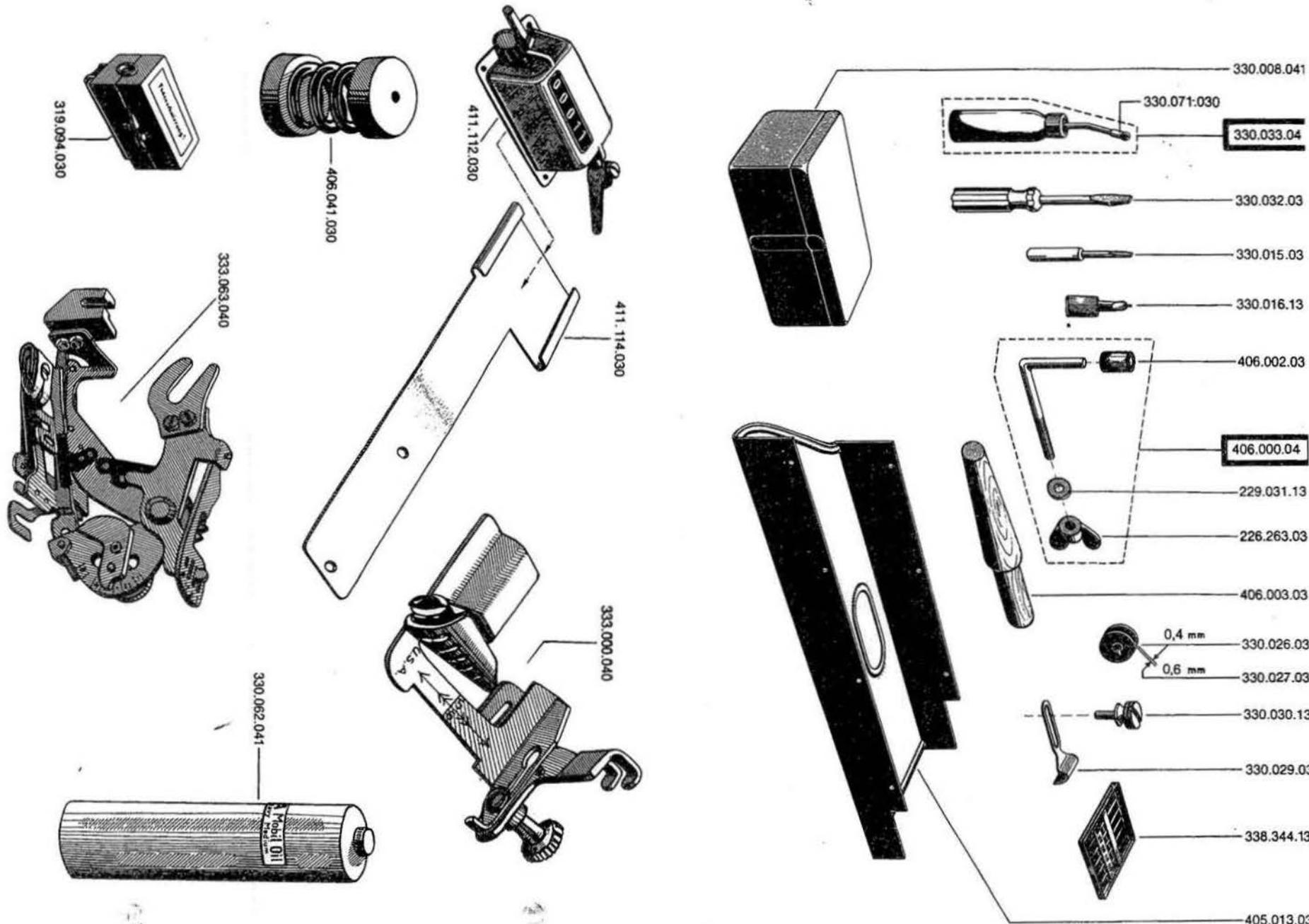
31



319.030.04



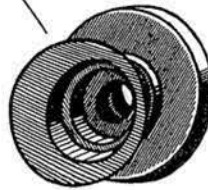
32



Plastik-Schutzhaube
 Housse en plastique
 Protection cover

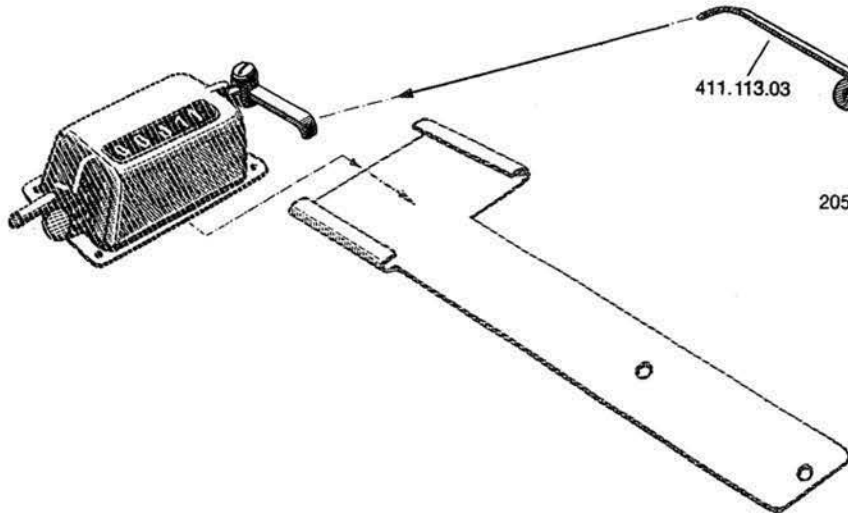
331.040.031

305.041.03



411.113.03

205.096.53



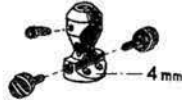
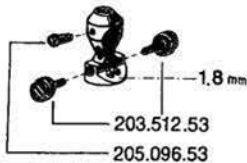
37

304.067.031

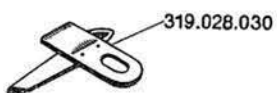
304.068.031

304.069.031

330.135.040



330.043.030



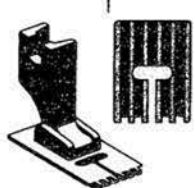
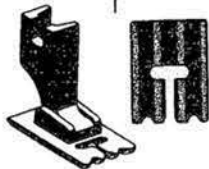
330.042.030



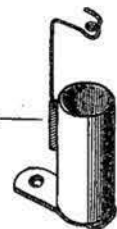
315.069.040

315.071.040

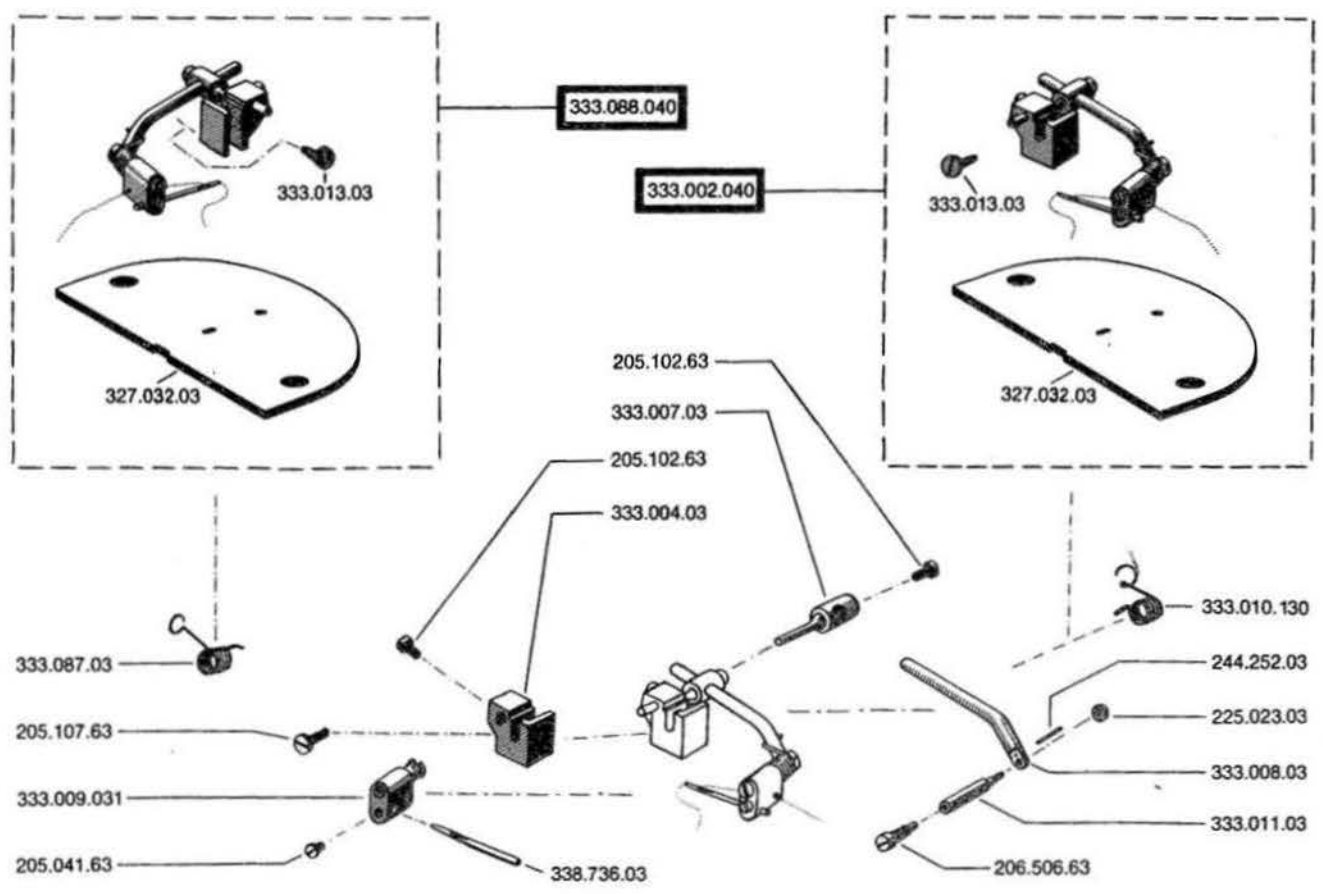
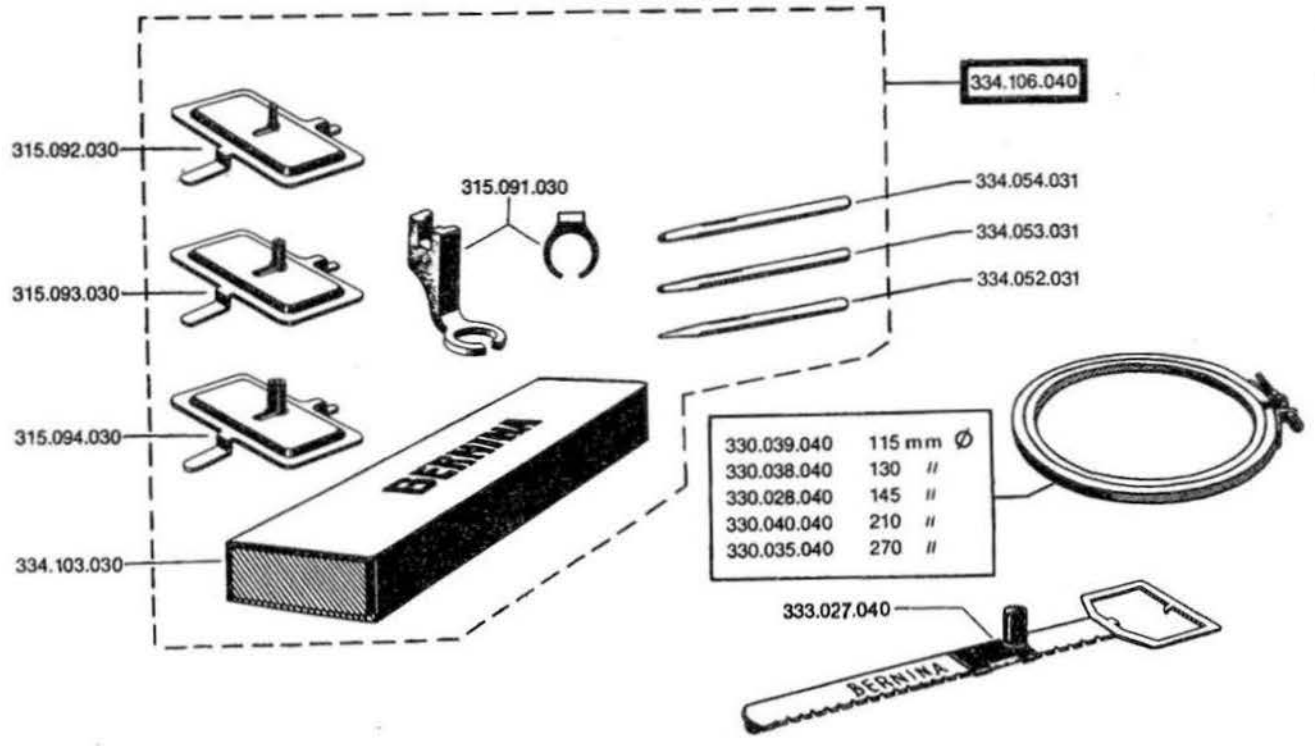
315.073.040

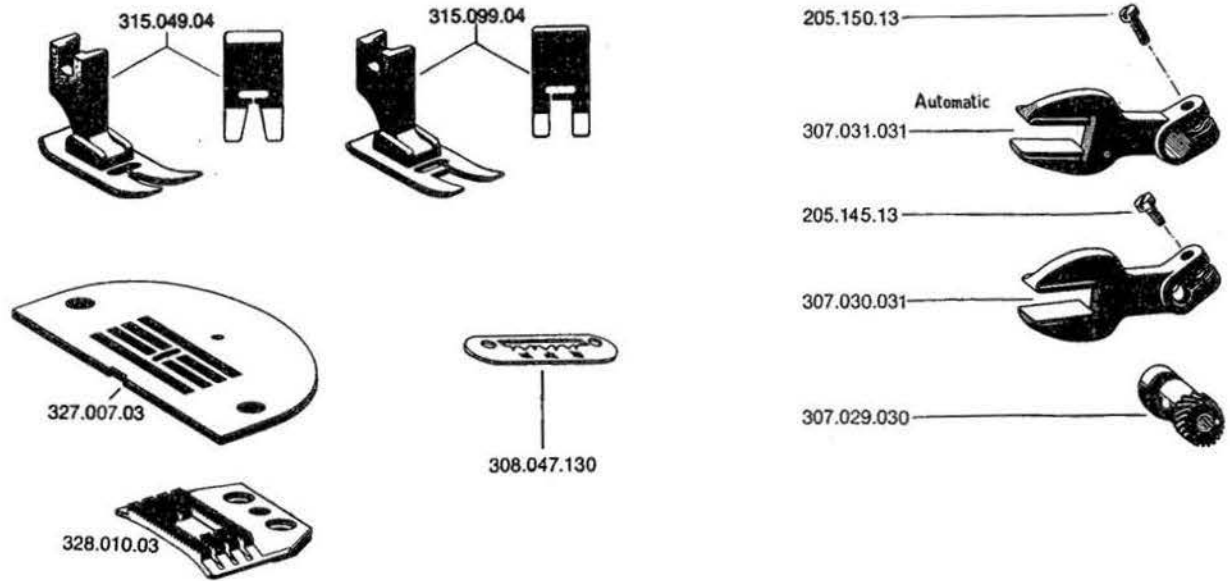


319.095.090

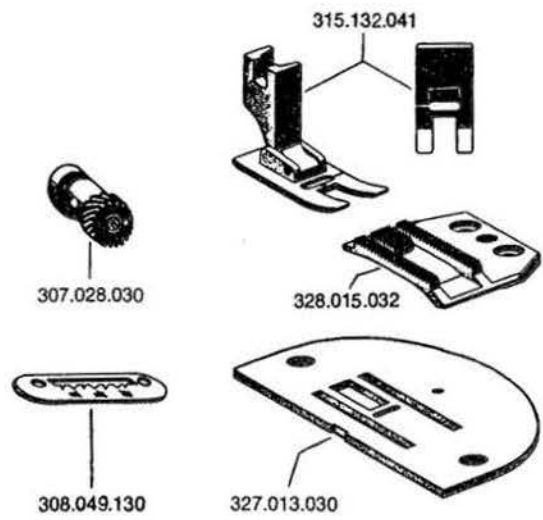


38

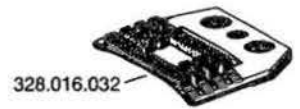
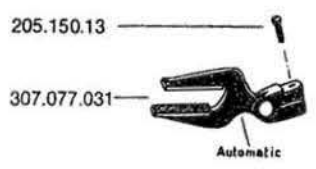
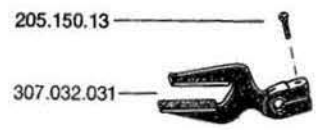
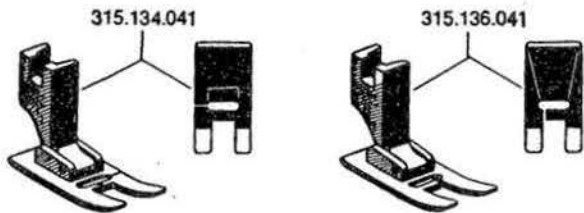




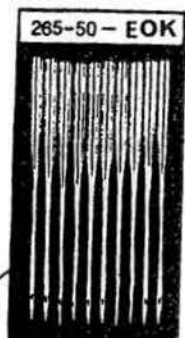
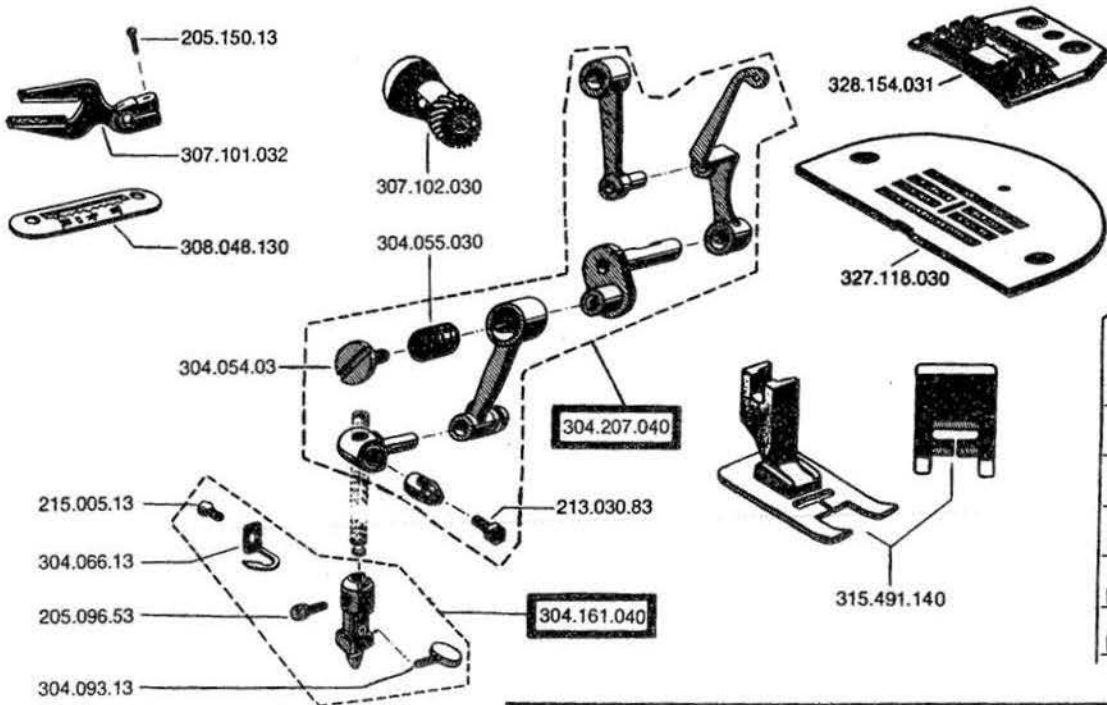
Umbauteile von 8 mm in 6 mm
 Jeu de transformation de 8 mm en 6 mm
 Conversion kit from 8 mm into 6 mm



Umbauteile von 6 mm in 4,5 mm
 Jeu de transformation de 6 mm en 4,5 mm
 Conversion kit from 6 mm into 4,5 mm

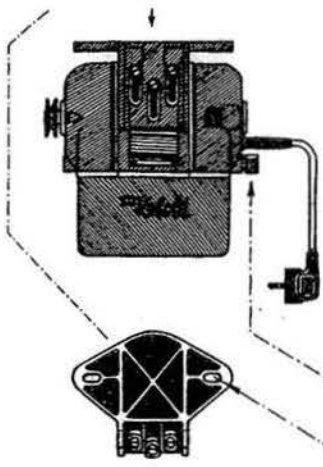


Umbauteile von 6 mm in 8 mm
 Jeu de transformation de 6 mm en 8 mm
 Conversion kit from 6 mm into 8 mm

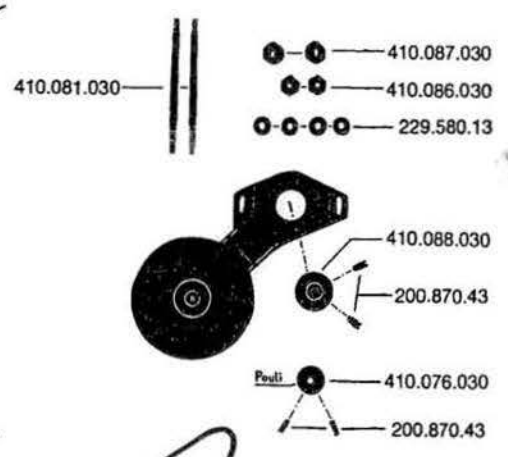
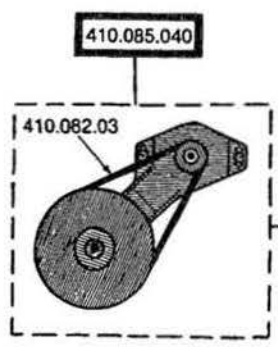
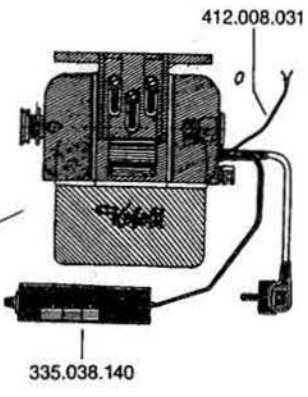
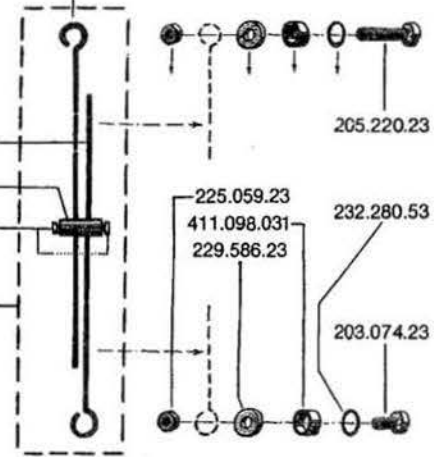
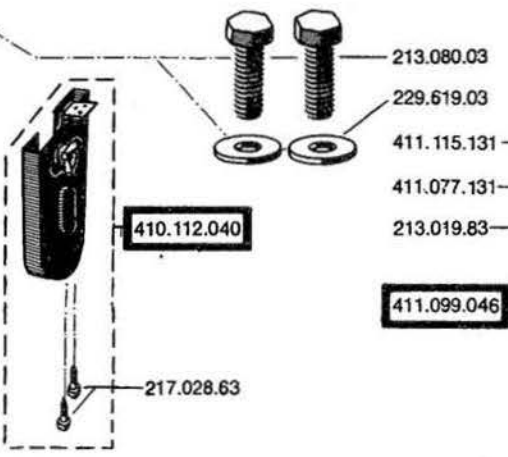
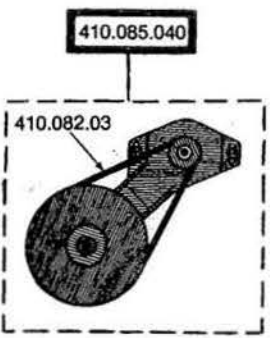


- No. 60 338.762.031
- No. 70 338.763.031
- No. 80 338.764.031
- No. 90 338.765.031
- No. 100 338.766.031
- No. 110 338.767.031

Umbauteile von 6 mm in 12 mm
 Jeu de transformation de 6 mm en 12 mm
 Conversion kit from 6 mm into 12 mm



410.019.030	KNW64	220V	1/6 PS (HP)	n=4,500	410.041.030	ø 34
410.029.030	KNW44	110V	1/4 PS (HP)	n=4,500	410.040.030	ø 40
410.030.030	KNW44	220V	1/4 PS (HP)	n=4,500	410.040.030	ø 40
410.031.030	KNW44	240V	1/4 PS (HP)	n=4,500	410.040.030	ø 40
410.034.030	KNW82	220V	1/8 PS (HP)	n=2,000	410.039.030	ø 46
410.073.030	KNW82	110V	1/8 PS (HP)	n=2,000	410.039.030	ø 46
410.074.030	KNW82	240V	1/8 PS (HP)	n=2,000	410.039.030	ø 46



Kobold - Motor - electronic -

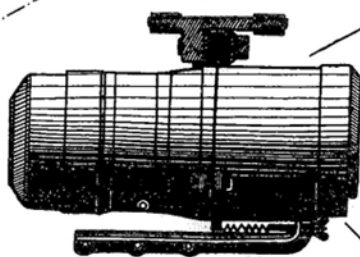
410.091.040	KNW44	220V	1/4 PS (HP)	n=4,500	410.040.030	ø 40
410.096.040	KNW44	240V	1/4 PS (HP)	n=4,500	410.040.030	ø 40
410.089.040	KNW44	110V	1/4 PS (HP)	n=4,500	410.040.030	ø 40

Pouli:

410.082.030	8 x 5 x 475
305.124.080	8 x 5 x 800
305.030.030	8 x 5 x 830
305.027.030	8 x 5 x 850
305.122.080	8 x 5 x 900
305.029.030	8 x 5 x 1000
305.120.080	8 x 5 x 1115

Kupplungs=Motor

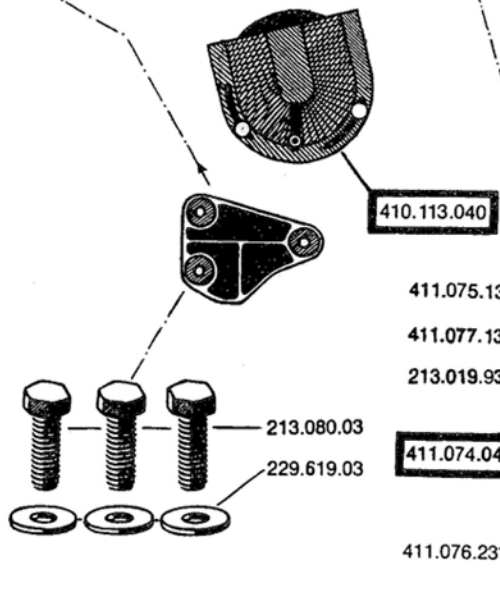
Pouli:



- 410.116.030 FKK 6E22 220V 1/2 PS(HP) n=2,800 410.038.030 ø 63
- 410.117.030 FKK 6E22 380V 1/2 PS(HP) n=2,800 410.038.030 ø 63
- 410.118.030 FKK 6E22 230V 1/2 PS(HP) n=2,800 410.038.030 ø 63
- 410.119.030 FKK 6E22 110V 1/2 PS(HP) n=2,800 410.038.030 ø 63

Ersatz-Pouli:

- 410.037.030 ø 71
- 410.036.030 ø 75
- 410.035.030 ø 85



410.113.040

411.075.131

411.077.131

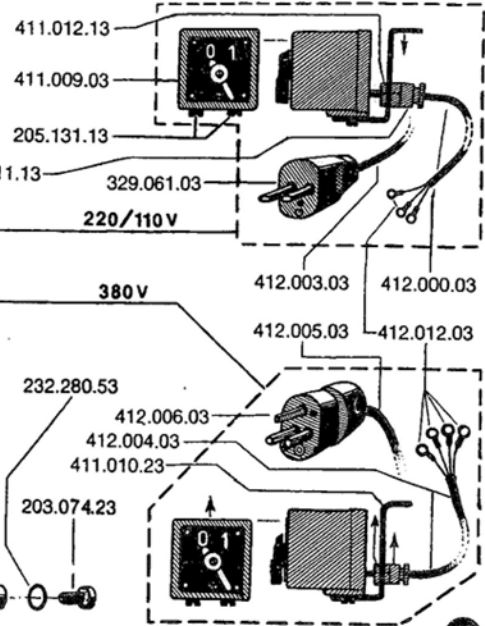
213.019.93

411.074.043

411.076.231

213.080.03

229.619.03



411.012.13

411.009.03

205.131.13

411.011.13

329.061.03

411.069.041

220/110V

411.008.041

380V

225.059.23

411.098.031

229.586.23

232.280.53

412.006.03

412.004.03

411.010.23

203.074.23

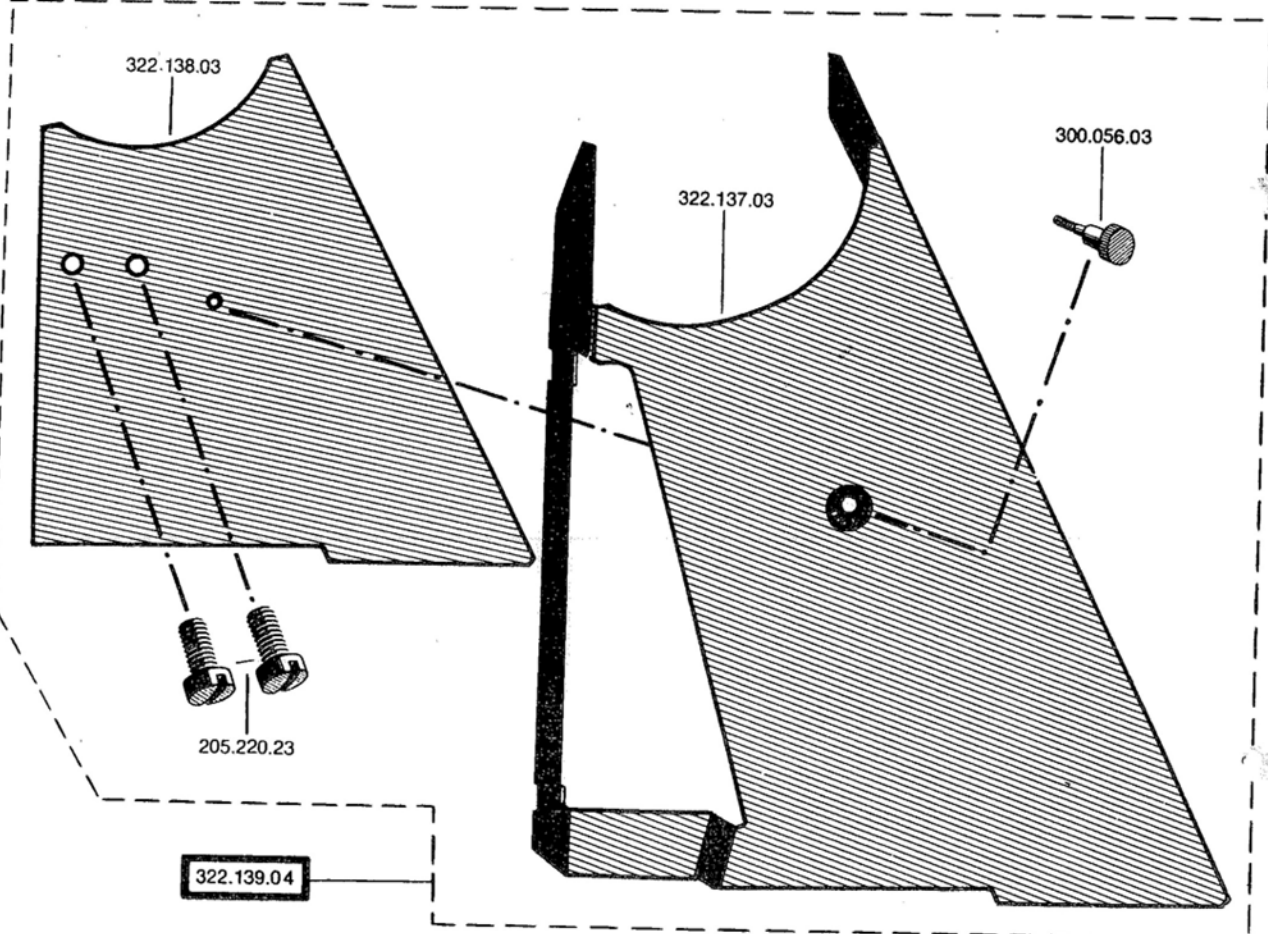
412.003.03

412.000.03

412.005.03

412.012.03

47



322.138.03

322.137.03

300.056.03

205.220.23

322.139.04

48